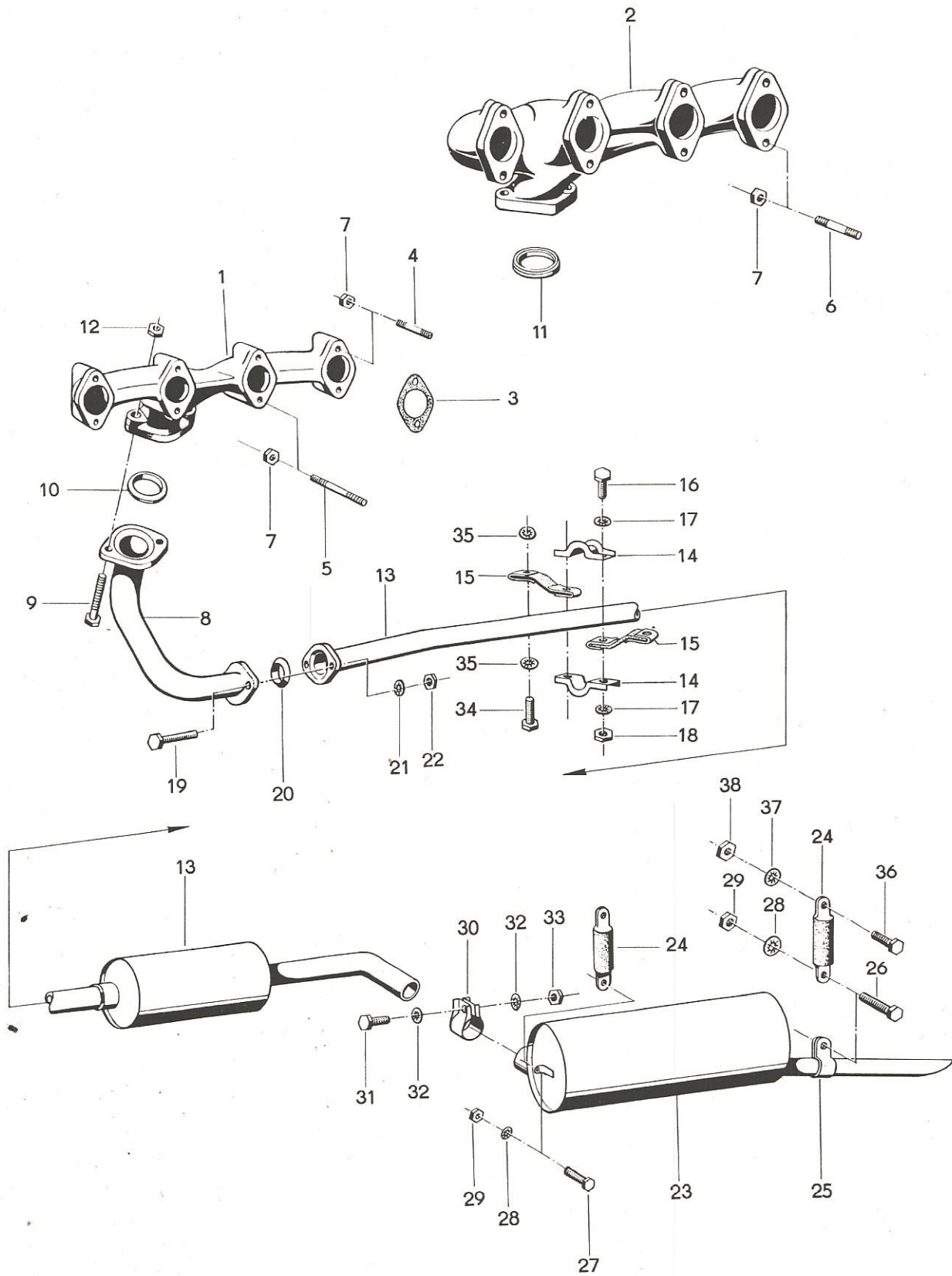


Gruppe 8 - Auspuffanlage
Group 8 - Exhaust



Gruppe 8 - Auspuffanlage Group 8 - Exhaust

8

Bildtafel 21

Bild-Nr.	Teil-Nr.	Bezeichnung	Limousine	TS	TS de Luxe	Coupé	Combi	Bemerkungen
Key-No.	Part-No.	Description						Remarks
		Auspuffanlage — gültig bis Wagen-Nr. Lim 1 161 540 Exhaust — effective up to serial no. TS 1 161 057 Combi 314 603 Coupé 366 556						
1	071 302 50 00	Auspuffkrümmer Exhaust manifold	1				1	} bis Motor-Nr. up to engine-no. Lim + Combi 1 059 330 TS + Coupé 1 334 468
2	103 302 50 00	Auspuffkrümmer Exhaust manifold		1	1	1		
3	905 04 065 40	Dichtung 36 DIN 71511 — Auspuffkrümmer an Zylinderkopf Gasket — exhaust manifold to cylinder head	4	4	4	4	4	
4	903 03 106 30	Stiftschraube M 8 x 42 Sn 4 DIN 939 — Auspuffkrümmer an Zylinderkopf Stud — exhaust manifold to cylinder head	6				6	
5	903 03 113 30	Stiftschraube M 8 x 60 Sn 4 DIN 939 — Auspuffkrümmer an Zylinderkopf Stud — exhaust manifold to cylinder head	2				2	
6	903 03 099 30	Stiftschraube M 8 x 25 DIN 939 — Auspuffkrümmer an Zylinderkopf Stud — exhaust manifold to cylinder head		8	8	8		
7	902 03 008 36	6kt.-Mutter M 8 DIN 934, verkupfert — Auspuffkrümmer an Zylinderkopf Nut, hex., copper plated — exhaust manifold to cylinder head	8	8	8	8	8	
8	055 150 01 00	Auspuffleitung vorn kpl. Exhaust pipe, front, complete	1				1	
—	055 150 01 01	Auspuffleitung vorn kpl. Exhaust pipe, front, complete		1	1	1		
9	901 01 167 57	6kt.-Schraube M 8 x 40 DIN 931 — Auspuffleitung vorn an Auspuffkrümmer Bolt, hex. — exhaust pipe, front to manifold	2	2	2	2	2	
10	055 152 07 00	Dichtring — Auspuffleitung vorn an Auspuffkrümmer Seal — exhaust pipe, front to manifold	1				1	
11	055 152 07 01	Dichtring — Auspuffleitung vorn an Auspuffkrümmer Seal — exhaust pipe, front to manifold		1	1	1		
12	902 03 008 46	6kt.-Mutter M 8 DIN 934, verkupfert — Auspuffleitung vorn an Auspuffkrümmer Nut, hex. — copper plated — exhaust pipe, front to manifold	2	2	2	2	2	
13	055 150 02 00	Auspuffleitung mitte kpl. mit Vortopf Exhaust pipe, center, complete with pre-silencer	1	1	1	1	1	
—	055 150 04 00	Vortopf Pre-silencer	1	1	1	1	1	

Gruppe 8 - Auspuffanlage

Group 8 - Exhaust

Bild-Nr.	Teil-Nr.	Bezeichnung	Limousine	TS	TS de Luxe	Coupé	Combi	Bemerkungen
Key-No.	Part-No.	Description						Remarks
14	055 152 08 00	Rohrschelle — Auspuffleitung mitte Clamp — exhaust pipe, center	2	2	2	2	2	
15	055 150 03 00	Gummilasche kpl. Rubber strap, complete	2	2	2	2	2	
16	901 05 124 57	6kt.-Schraube M 6 x 20 DIN 933 — Rohrschelle — Gummilasche an Auspuffleitung mitte Bolt, hex. — clamp and strap to pipe, center	2	2	2	2	2	
17	904 08 016 07	Fächerscheibe A 6,4 DIN 6798 — Rohrschelle — Gummilasche an Auspuffleitung mitte Spring washer — clamp and strap to pipe, center	4	4	4	4	4	
18	902 03 007 47	6kt.-Mutter M 6 DIN 934 — Rohrschelle — Gummilasche an Auspuffleitung mitte Nut, hex. — clamp and strap to pipe, center	2	2	2	2	2	
19	901 01 167 57	6kt.-Schraube M 8 x 40 DIN 931 — Auspuffleitung mitte an Auspuffleitung vorn Bolt, hex. — exhaust pipe center to exhaust pipe front	2	2	2	2	2	
20	055 152 07 00	Dichtring — Auspuffleitung mitte an Auspuffleitung vorn Seal — exhaust pipe center to exhaust pipe front	1	1	1	1	1	
21	904 08 019 07	Fächerscheibe A 8,4 DIN 6798 — Auspuffleitung mitte an Auspuffleitung vorn Spring washer — exhaust pipe center to exhaust pipe front	2	2	2	2	2	
22	000 992 14 00	Spezial-6-kt.-Mutter M 8, verkupfert — Auspuffleitung mitte an Auspuffleitung vorn Nut, hex. — exhaust pipe center to exhaust pipe front	2	2	2	2	2	
23	055 150 05 00	Auspuffleitung hinten kpl. mit Topf Exhaust pipe, rear, complete with silencer	1	1	1	1	1	} wahlweise optional
—	055 150 05 01	Auspuffleitung hinten kpl. mit Topf Exhaust pipe, rear, complete with silencer	1	1	1	1	1	
24	055 150 06 00	Gummiaufhängung kpl. Suspension rubber	2	2	2	2	2	
25	055 159 03 00	Auspufftopfschelle Silencer clamp	1	1	1	1	1	
26	901 01 161 57	6kt.-Schraube M 8 x 25 DIN 931 — Schelle und Gummiaufhängung an Auspufftopf Bolt, hex. — suspension rubber to silencer	1	1	1	1	1	
27	901 05 157 57	6kt.-Schraube M 8 x 15 DIN 933 — Gummiaufhängung an Auspufftopf Bolt, hex. — suspension rubber to silencer	1	1	1	1	1	
28	904 08 019 07	Fächerscheibe A 8,4 DIN 6798 — Gummiaufhängung an Auspufftopf Spring washer — suspension rubber to silencer	2	2	2	2	2	
29	902 03 008 37	6kt.-Mutter M 8 DIN 934 — Gummiaufhängung an Auspufftopf Nut, hex. — suspension rubber to silencer	2	2	2	2	2	

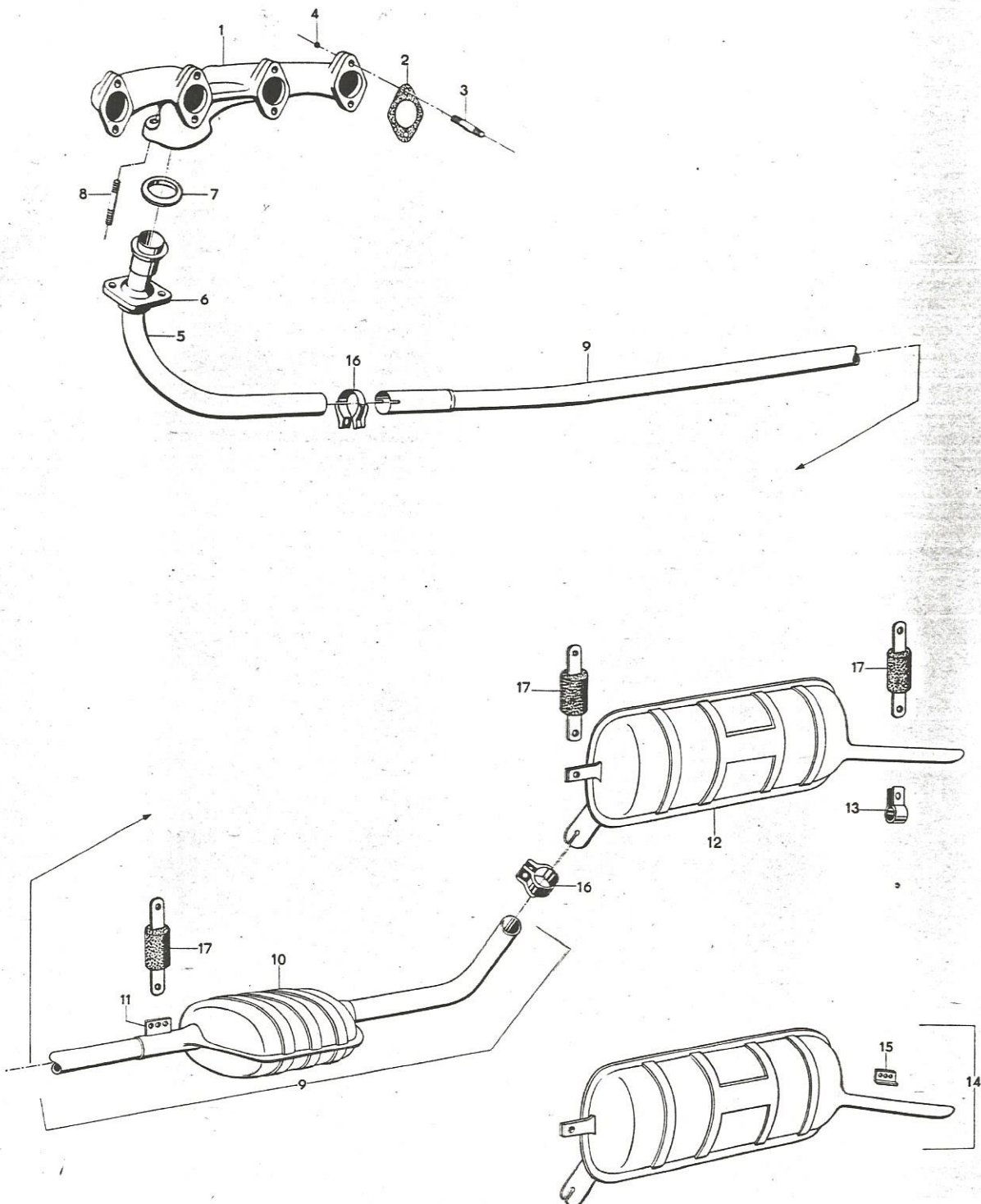
Gruppe 8 - Auspuffanlage
Group 8 - Exhaust

8

Bildtafel 21

Bild-Nr	Teil-Nr.	Bezeichnung	Limousine	TS	TS de Luxe	Coupé	Combi	Bemerkungen
Key-No.	Part-No.	Description						Remarks
30	055 159 04 00	Klemmschelle — Auspufftopf / Auspuffleitung mitte Clamp — silencer / exhaust pipe, center	1	1	1	1	1	
31	901 05 124 57	6kt.-Schraube M 6 x 20 DIN 933 — Klemmschelle an Auspufftopf Bolt, hex. — clamp to silencer	1	1	1	1	1	
32	904 08 016 03	Fächerscheibe A 6,4 DIN 6798 — Klemmschelle an Auspufftopf Fan type washer — clamp to silencer	2	2	2	2	2	
33	902 03 007 37	6kt.-Mutter M 6 DIN 934 — Klemmschelle an Auspufftopf Nut, hex. — clamp to silencer	1	1	1	1	1	
34	901 05 158 57	6kt.-Schraube M 8 x 18 DIN 933 — Auspuffleitung mitte an Bodenblech / Karosserie Bolt, hex. — exhaust pipe, center to floor plate	2	2	2	2	2	
35	904 08 019 03	Fächerscheibe A 8,4 DIN 6798 — Auspuffleitung mitte an Bodenblech / Karosserie Spring washer — exhaust pipe, center to floor plate	4	4	4	4	4	
36	901 05 157 57	6kt.-Schraube M 8 x 15 DIN 933 — Auspuffleitung hinten an Galgen / Karosserie Bolt, hex. — exhaust pipe, rear to girder / body	2	2	2	2	2	
37	904 08 019 03	Fächerscheibe A 8,4 DIN 6798 — Auspuffleitung hinten an Galgen / Karosserie Fan type washer — exhaust pipe, rear to girder / body	2	2	2	2	2	
38	902 03 008 17	6kt.-Mutter M 8 DIN 934 — Auspuffleitung hinten an Galgen / Karosserie Nut, hex. — exhaust pipe, rear to girder / body	2	2	2	2	2	

Handwritten mark



Gruppe 8 - Auspuffanlage Group 8 - Exhaust

8

Bildtafel 21a

Bild-Nr	Teil-Nr.	Bezeichnung	Limousine	TS	TS de Luxe	Coupé	Combi	Bemerkungen
Key-No.	Part-No.	Description						Remarks
		Auspuffanlage — gültig ab Wagen-Nr. Lim 1 161 541 Exhaust — effective since serial no. TS 1 161 058 Combi 314 604 Coupé 366 557						
1	071 302 50 01	Auspuffkrümmer — Zylinderkopf Exhaust manifold — cylinder head	1	1	1	1	1	} ab Motor-Nr. from engine-no. Lim + Combi 1 059 331 TS + Coupé 1 334 469
2	905 04 065 40	Dichtung 36 DIN 71511 — Auspuffkrümmer / Zylinderkopf Gasket — exhaust manifold / cylinder head	4	4	4	4	4	
X	3	903 03 100 30	Stiftschraube M 8 x 28 Sn 4 DIN 939 — Auspuffkrümmer an Zylinderkopf Stud — exhaust manifold to cylinder head	8	8	8	8	8
	4	902 03 008 36	6kt.-Mutter M 8 DIN 934 verkupfert — Auspuffkrümmer an Zylinderkopf Nut, hex. — exhaust manifold to cylinder head	8	8	8	8	8
	5	055 150 01 04	Auspuffleitung vorn kpl. — Auspuffkrümmer Exhaust pipe, front, complete — exhaust manifold	1	1	1	1	1
	6	055 152 05 01	Flansch — Auspuffleitung vorn / Auspuffkrümmer Flange — exhaust pipe, front / exhaust manifold	1	1	1	1	1
	7	055 152 07 02	Dichtring — Auspuffleitung vorn / Auspuffkrümmer Sealing ring — exhaust pipe, front / exhaust manifold	1	1	1	1	1
X	—	055 152 07 03	Dichtring — Auspuffleitung vorn / Auspuffkrümmer Sealing ring — exhaust pipe, front / exhaust manifold	1	1	1	1	1
	8	903 03 098 50	Stiftschraube M 8 x 22 Sn 4 DIN 939 — Auspuffleitung vorn an Auspuffkrümmer Stud — exhaust pipe, front to exhaust manifold	2	2	2	2	2
X	—	901 01 163 56	6kt.-Schraube M 8 x 30 DIN 931 verkupfert — Auspuffleitung vorn an Auspuffkrümmer Bolt, hex. — exhaust pipe, front to exhaust manifold	2	2	2	2	2
	—	902 03 008 46	6kt.-Mutter M 8 DIN 934 verkupfert — Auspuffleitung vorn an Auspuffkrümmer Nut, hex. — exhaust pipe, front to exhaust manifold	2	2	2	2	2
	9	055 150 02 03	Auspuffleitung mitte kpl. mit Vortopf flach Exhaust pipe center, complete, with pre-silencer, flat	1	1	1	1	1
	—	055 150 02 04	Auspuffleitung mitte kpl. mit Vortopf rund Exhaust pipe center, complete, with pre-silencer, round	1	1	1	1	1
	10	055 150 04 02	Vortopf flach — Auspuffleitung mitte Pre-silencer, flat — exhaust pipe, center	1	1	1	1	1
	—	055 150 04 03	Vortopf rund — Auspuffleitung mitte Pre-silencer, round — exhaust pipe, center	1	1	1	1	1
	11	055 552 18 00	Winkel — Vortopf Angle — pre-silencer	1	1	1	1	1

Gruppe 8 - Auspuffanlage Group 8 - Exhaust

Bild-Nr.	Teil-Nr.	Bezeichnung	Limousine	TS	TS de Luxe	Coupé	Combi	Bemerkungen	
Key-No.	Part-No.	Description						Remarks	
12	055 150 05 02	Auspuffleitung hinten kpl. mit Haupttopf flach Exhaust pipe, rear cpl. with main-silencer, flat	1	1	1	1	1	bis Wagen-Nr. up to ser. no. Lim + TS 1 186 748 Combi 322 670 Coupé 368 885	
—	055 150 05 03	Auspuffleitung hinten kpl. mit Haupttopf rund Exhaust pipe, rear cpl. with main-silencer, round	1	1	1	1	1		
13	055 159 03 00	Schelle. — Auspuffleitung hinten Clamp — exhaust pipe, rear	1	1	1	1	1	wahlweise optional	
14	055 150 05 04	Auspuffleitung hinten kpl. mit Haupttopf flach Exhaust pipe, rear cpl. with main-silencer, flat	1	1	1	1	1		×
—	055 150 05 05	Auspuffleitung hinten kpl. mit Haupttopf rund Exhaust pipe, rear cpl. with main-silencer, round	1	1	1	1	1	ab Wagen-Nr. from ser. no. Lim + TS 1 186 749 Combi 322 671 Coupé 368 886	×
15	055 552 18 00	Winkel — Haupttopf Angle — main-silencer	1	1	1	1	1		
16	055 159 04 01	Rohrschelle — Auspuffleitungen Clamp — exhaust pipes	2	2	2	2	2	wahlweise optional	
—	901 05 124 57	6kt.-Schraube M 6 x 20 DIN 933 — Rohrschelle an Auspuffleitungen Bolt, hex. — clamp to exhaust pipes	2	2	2	2	2		
—	904 08 016 03	Fächerscheibe A 6,4 DIN 6798 — Rohrschelle an Auspuffleitungen Fan type washer — clamp to exhaust pipes	2	2	2	2	2		
—	902 03 007 37	6kt.-Mutter M 6 DIN 934 — Rohrschelle an Auspuffleitungen Nut, hex. — clamp to exhaust pipes	2	2	2	2	2		
—	914 28 026 07	Rohrschelle 48,5 DIN 71555 — Auspuffleitungen Clamp — exhaust pipes	2	2	2	2	2		×
—	901 05 160 57	6kt.-Schraube M 8 x 22 DIN 933 — Rohrschelle an Auspuffleitungen Bolt hex. — clamp to exhaust pipes	2	2	2	2	2		×
—	904 08 019 03	Fächerscheibe A 8,4 DIN 6798 — Rohrschelle an Auspuffleitungen Fan type washer — clamp to exhaust pipes	2	2	2	2	2	×	
—	902 03 008 37	6kt.-Mutter M 8 DIN 934 — Rohrschelle an Auspuffleitungen Nut, hex. — clamp to exhaust pipes	2	2	2	2	2	×	
17	055 150 06 00	Gummi-Aufhängung — Auspuffleitungen / Karosserie Rubber suspension — exhaust pipes / body	3	3	3	3	3		
—	901 05 157 57	6kt.-Schraube M 8 x 15 DIN 933 — Aufhängungen an Auspuffleitungen und Karosserie Bolt, hex. — suspensions to exhaust pipes and body	6	6	6	6	6		
—	904 08 019 03	Fächerscheibe A 8,4 DIN 6798 — Aufhängungen an Auspuffleitungen und Karosserie Fan type washer — suspensions to exhaust pipes and body	6	6	6	6	6		
—	902 03 008 37	6kt.-Mutter M 8 DIN 934 — Aufhängungen an Auspuffleitungen und Karosserie Nut, hex. — suspensions to exhaust pipes and body	6	6	6	6	6		

Gruppe 8 - Auspuffanlage
Group 8 - Exhaust

8

Bildtafel 21a

Bild-Nr.	Teil-Nr.	Bezeichnung	Limousine	TS	TS de Luxe	Coupe	Combi	Bemerkungen
Key-No.	Part-No.	Description						Remarks
—	904 08 019 07	Fächerscheibe A 8,4 DIN 6798 — Gummi-Aufhängung an Auspuffleitung hinten Fan type washer — rubber suspension to exhaust pipe, rear	2	2	2	2	2	
—	902 03 008 37	6kt.-Mutter M 8 DIN 934 — Gummi-Aufhängung an Auspuffleitung hinten Nut, hex. — rubber suspension to exhaust pipe, rear	2	2	2	2	2	
—	055 159 04 01	Rohrschelle — Auspuffleitung hinten an Auspuffleitung mitte Clamp — exhaust pipe, rear to exhaust pipe, center	1	1	1	1	1	
—	901 05 124 57	6kt.-Schraube M 6 x 20 DIN 933 — Auspuffleitung hinten an Auspuffleitung mitte Bolt, hex. — exhaust pipe, rear to exhaust pipe, center	1	1	1	1	1	
—	904 08 016 07	Fächerscheibe A 6,4 DIN 6798 — Auspuffleitung hinten an Auspuffleitung mitte Fan type washer — exhaust pipe, rear to exhaust pipe, center	1	1	1	1	1	
—	902 03 007 37	6kt.-Mutter M 6 DIN 934 — Auspuffleitung hinten an Auspuffleitung mitte Nut, hex. — exhaust pipe, rear to exhaust pipe, center	1	1	1	1	1	
—	901 05 157 57	6kt.-Schraube M 8 x 15 DIN 933 — Auspuffleitung hinten an Karosserie-Galgen Bolt, hex. — exhaust pipe, rear to body girder	2	2	2	2	2	
—	904 08 019 07	Fächerscheibe A 8,4 DIN 6798 — Auspuffleitung hinten an Karosserie-Galgen Fan type washer — exhaust pipe, rear to body girder	2	2	2	2	2	
—	902 03 008 37	6kt.-Mutter M 8 DIN 934 — Auspuffleitung hinten an Karosserie-Galgen Nut, hex. — exhaust pipe, rear to body girder	2	2	2	2	2	