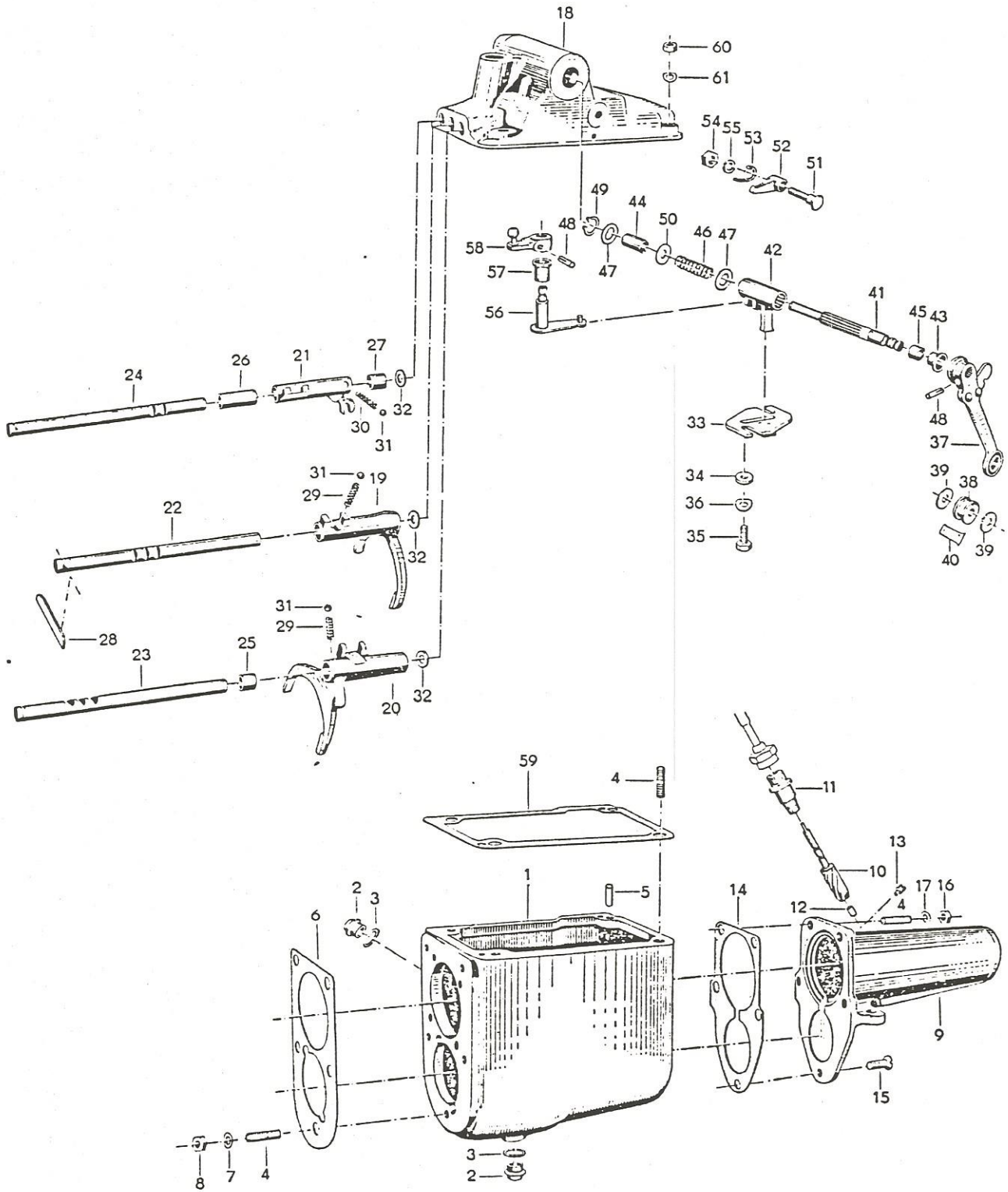


Bildtafel 18
 Plate 18

Gruppe 7 A - Getriebegehäuse
 Group 7 A - Gearbox Housing
 Gruppe 7 B - Schaltturm
 Group 7 B - Gearbox Cover



Gruppe 7 - Getriebe
Group 7 - Gearbox

7 A
Bildtafel 18

Bild-Nr.	Teil-Nr.	Bezeichnung	Limousine	TS	TS de Luxe	Coupe	Combi	Bemerkungen
Key-No.	Part-No.	Description						Remarks
		7 A — Getriebegehäuse 7 A — Gearbox housing						
—	055 320 00 00	Getriebe kpl. ohne Zwischengehäuse Gearbox assembly less bell housing	1	1	1	1	1	
X	—	096 320 0099	Getriebe kpl. ohne Zwischengehäuse — überholt Gearbox assembly less bell housing — re-conditioned	1	1	1	1	bis/up to Modell '59
—	096 320 0000	Getriebe kpl. ohne Zwischengehäuse — überholt Gearbox assembly less bell housing — re-conditioned	1	1	1	1	1	ab/from Modell '59
1	055 321 01 01	Getriebegehäuse Gearbox housing	1	1	1	1	1	
2	902 18 028 37	Verschlußschraube CM 18 x 1,5 DIN 7604 — Getriebegehäuse — Öl-Einfüll und Abfluß Oil drain and filler plug — gearbox housing	2	2	2	2	2	
3	905 02 009 40	Dichtring C 18 x 22 DIN 7603 — Verschlußschraube Packing ring — plug	2	2	2	2	2	
4	000 991 01 00	Stiftschraube M 8 x 20 — Getriebegehäuse Stud — gearbox housing	13	13	13	13	13	
5	903 16 728 20	Zylinderstift 6 m 6 x 12 DIN 7 — Paßstift für Deckel Cylindrical pin — cotter pin to cover	2	2	2	2	2	
6	055 311 06 00	Dichtung — Kupplungsgehäuse Gasket — bell housing	1	1	1	1	1	
7	904 02 018 03	Federscheibe B 8 DIN 137 — Getriebe an Kupplungsgehäuse Spring washer — bell housing	5	5	5	5	5	
8	902 15 008 53	Spring-Stop-Mutter M 8 — Getriebe an Kupplungsgehäuse Self locking nut — bell housing	5	5	5	5	5	
9	055 323 01 03	Tachometergehäuse Speedometer casing	1	1	1	1	1	
10	055 323 02 00	Schraubenritzel für Tachometer i=5:10 Speedometer pinion	1	1	1	1	1	
11	055 323 04 00	Lagerung — Schraubenritzel Bearing bush — pinion	1	1	1	1	1	
12	055 323 05 00	Spurzapfen — Schraubenritzel Pivot pin — pinion	1	1	1	1	1	
13	903 15 561 00	Gewindestift M 8 x 15 DIN 417 — Tachogehäuse Threaded pin — speedometer casing	1	1	1	1	1	
14	055 323 06 00	Dichtung — Tachometergehäuse / Getriebegehäuse Gasket — speedometer casing / gearbox	1	1	1	1	1	
15	901 34 159 23	Senkschraube AM 8 x 20 DIN 87 — Tachometergehäuse an Getriebegehäuse Screw — speedometer casing to gearbox	1	1	1	1	1	

Bild-Nr.	Teil-Nr.	Bezeichnung	Limousine	TS	TS de Luxe	Coupé	Combi	Bemerkungen
Key-No.	Part-No.	Description						Remarks
16	902 03 008 17	6kt.-Mutter M 8 DIN 934 — Tachometergehäuse an Getriebegehäuse Nut, hex. — speedometer casing to gearbox	4	4	4	4	4	
17	904 02 018 07	Federscheibe B 8 DIN 137 — Tachometergehäuse an Getriebegehäuse Spring washer — speedometer casing to gearbox	4	4	4	4	4	
7 B — Schalturm 7 B — Gearbox cover								
—	055 320 09 00	Schalturm kpl. Gearbox cover assembly	1	1	1	1	1	
—	096 324 0001	Schalturm nackt Gearbox cover	1	1	1	1	1	bis/up to Modell '59
18	055 324 01 00	Schalturm nackt Gearbox cover	1	1	1	1	1	ab/from Model '59
19	055 324 04 00	Schaltgabel 1. und 2. Gang Striker fork, 1st and 2nd gear	1	1	1	1	1	
20	055 324 05 00	Schaltgabel 3. und 4. Gang Striker fork, 3rd and 4th gear	1	1	1	1	1	
21	055 324 06 00	Schaltgabel R-Gang Striker fork, reverse gear	1	1	1	1	1	
22	055 324 08 00	Schaltwelle 1. und 2. Gang Cross shaft, 1st and 2nd gear	1	1	1	1	1	
23	055 324 09 00	Schaltwelle 3. und 4. Gang Cross shaft, 3rd and 4th gear	1	1	1	1	1	
24	055 324 10 00	Schaltwelle R-Gang Cross shaft, reverse gear	1	1	1	1	1	
25	055 325 99 01	Abstandsrohr vorn 3. und 4. Gang Spacer tube, front, 3rd and 4th gear	1					{ bis Wagen-Nr. 725 023 up to ser. no. 725 023
26	055 324 12 00	Abstandsrohr vorn, R-Gang Spacer tube, front, reverse gear	1	1	1	1	1	
27	055 324 13 00	Abstandsrohr hinten, R-Gang Spacer tube, rear, reverse gear	1	1	1	1	1	{ bis Wagen-Nr. up to ser. no. Lim + TS 1176 368 Combi 318 901 Coupé 367 785
28	055 324 15 00	Sicherungsblech für Schaltwellen Lock plate for cross shaft	1	1	1	1	1	
29	000 971 04 01	Druckfeder für Schaltgabel 1.—4. Gang Pressure spring for striker fork, 1st to 4th gear	2	2	2	2	2	
30	000 971 05 00	Druckfeder für Schaltgabel — R-Gang-Sicherung Pressure spring for striker fork — reverse gear	1	1	1	1	1	
31	908 01 017 00	Kugel 9Ø DIN 5401 — Druckfeder Ball — pressure spring	3	3	3	3	3	
32	000 975 05 00	Ausgleichscheibe — Schaltwelle Equalizing washer — cross shaft						{ nach Bedarf as required

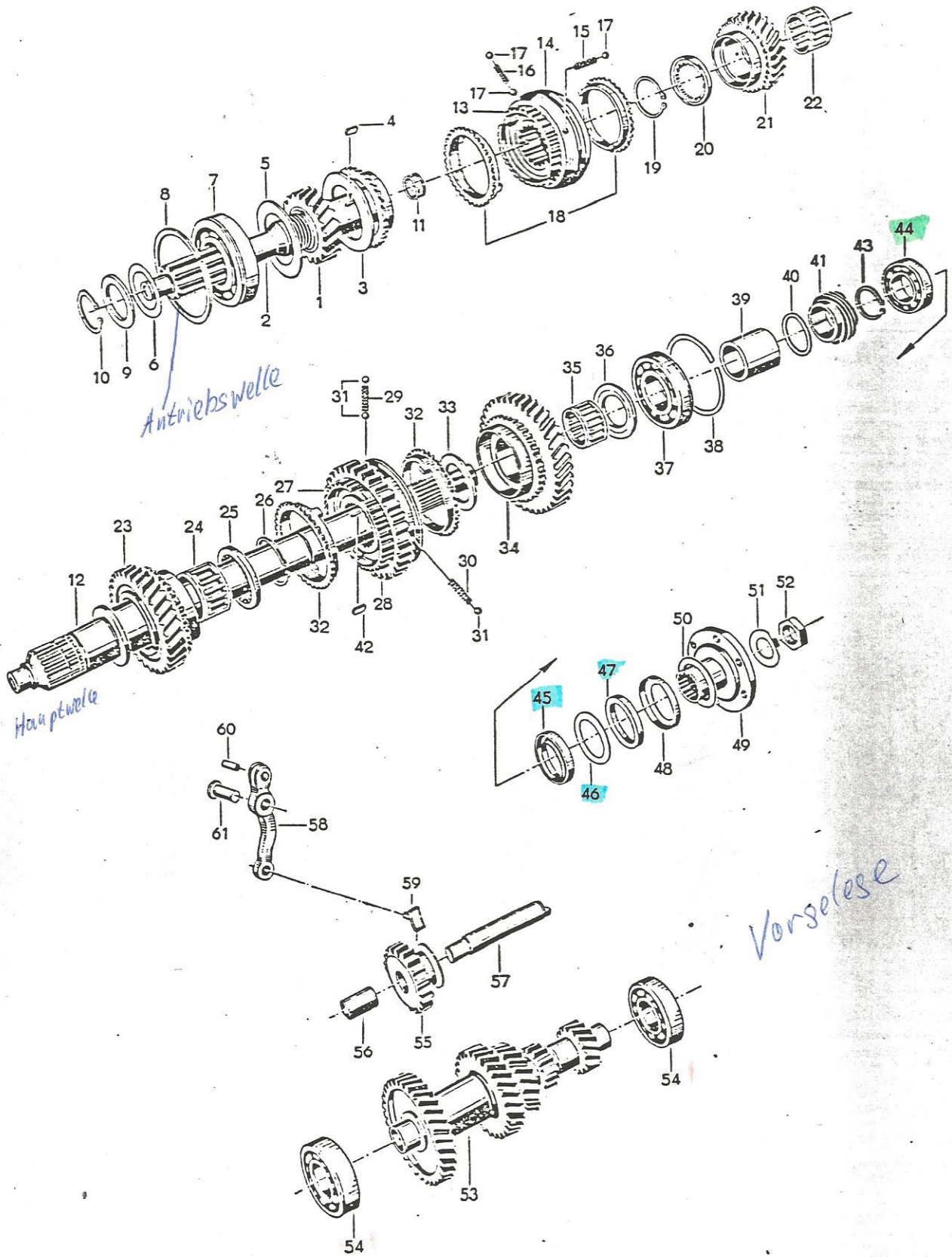
Gruppe 7 - Getriebe
Group 7 - Gearbox

7 B
Bildtafel 18

Bild-Nr.	Teil-Nr.	Bezeichnung	Limousine	TS	TS de Luxe	Coupé	Combi	Bemerkungen
Key-No.	Part-No.	Description						Remarks
33	055 320 10 00	Verriegelungsschieber kpl. Locking slide complete	1	1	1	1	1	
34	055 324 18 00	Distanzhülse — Verriegelungsschieber Spacer tube — locking slide	2	2	2	2	2	
35	901 05 123 67	6kt.-Schraube M 6 x 18 (10 K) DIN 933 — Verriegelungsschieber an Schalturm Bolt, hex. — locking slide to gear box cover	2	2	2	2	2	
36	904 02 015 03	Federscheibe B 6 DIN 137 — Verriegelungsschieber an Schalturm Spring washer — locking slide to gear box cover	2	2	2	2	2	
37	055 320 11 00	Schalthebel kpl. außen Gear lever, outer	1	1	1	1	1	
38	000 985 01 00	Gummimuffe 23 x 8 x 12 — Schalthebel Rubber sleeve — gear lever	1	1	1	1	1	
39	000 975 03 00	Scheibe 20 x 8,2 x 0,75 — Schalthebel Washer — gear lever	2	2	2	2	2	
40	000 992 50 00	Hohlriet 12,5 x 16,8 — Schalthebel Hollow rivet — gear lever	1	1	1	1	1	
41	055 324 11 00	Schaltwelle Gear lever shaft	1	1	1	1	1	
42	055 324 21 00	Schalthebel mitte Gear lever, center	1	1	1	1	1	
43	055 324 23 00	Bundbüchse 26 x 17 x 21 — Schaltwelle Collared bush — shaft	1	1	1	1	1	
44	055 324 24 00	Büchse 16 x 13 x 12 — Schaltwelle Bush — shaft	1	1	1	1	1	
45	055 324 14 00	Abstandsrohr 20 x 17 x 12 — Schaltwelle Spacer tube — shaft	1	1	1	1	1	
46	000 971 06 00	Druckfeder — Schaltwelle Pressure spring — shaft	1	1	1	1	1	
47	904 18 026 03	Blanke Scheibe 13 DIN 1440 — Schaltwelle Bright washer — shaft	2	2	2	2	2	
48	903 19 720 40	Kegelkerbstift 5 x 25 DIN 1471 — Schaltwelle Taper pin — shaft	2	2	2	2	2	
49	904 22 109 00	Sicherungsring 13 x 1 DIN 471 — Schaltwelle Retainer circlip — shaft	1	1	1	1	1	
50 ^p	904 18 018 00	Blanke Scheibe 8 DIN 1440 — Schaltwelle Bright washer — shaft	1	1	1	1	1	
51	055 324 25 00	Sperrklinkenbolzen — Schalturm Ratchet pin — gear box cover	1	1	1	1	1	

Bild-Nr.	Teil-Nr.	Bezeichnung	Limousine	TS	TS de Luxe	Coupé	Combi	Bemerkungen
Key-No.	Part-No.	Description						Remarks
52	055 324 26 00	Sperrklinke — Schalturm Ratchet — gear box cover	1	1	1	1	1	
53	000 973 01 00	Verdrehfeder — Sperrklinke Torsion spring — ratchet	1	1	1	1	1	
54	902 15 008 33	Spring-Stop-Mutter M 8 — Sperrklinke an Schalturm Self locking nut — ratchet to gear box cover	1	1	1	1	1	X
56	055 320 12 00	Wählhebel innen kpl. Selector lever, inner, complete	1	1	1	1	1	
57	055 324 27 00	Bundbüchse 23 x 14 x 27 — Wählhebel Collared bush — selector lever	1	1	1	1	1	
58	055 320 13 00	Wählhebel außen kpl. Selector lever, outer, complete	1	1	1	1	1	
—	908 03 027 08	Kugelzapfen B 8 x 7,5 DIN 71803 — Wählhebel Ball pin — selector lever	1	1	1	1	1	X
59	055 324 02 00	Dichtung — Schalturm / Getriebegehäuse Gasket — cover / gearbox housing	1	1	1	1	1	
60	902 03 008 17	6kt.-Mutter M 8 DIN 934 — Schalturm an Getriebegehäuse Nut, hex. — cover to gearbox housing	4	4	4	4	4	
61	904 02 018 03	Federscheibe B 8 DIN 137 — Schalturm an Getriebegehäuse Spring washer — cover to gearbox housing	4	4	4	4	4	
—	055 653 31 00	Rückfahrlichtschalter „Kostal“ Reversing light switch	1	1	1	1	1	} wahlweise optional
—	055 653 31 01	Rückfahrlichtschalter „Bosch“ Reversing light switch	1	1	1	1	1	
—	902 18 028 37	Verschlussschraube CM 18 x 1,5 DIN 7604 — Schalturm Plug — gear box cover	1	1	1	1	1	} für Montagezwecke for installation
—	905 02 009 40	Dichtring C 18 x 22 DIN 7603 — Verschlussschraube — Schalturm Sealing ring — plug — gear box cover	1	1	1	1	1	

Gruppe 7C - Getriebeeinzelteile
Group 7C - Gearbox Parts



Gruppe 7 - Getriebe
Group 7 - Gearbox

7C
Bildtafel 19

Bild-Nr.	Teil-Nr.	Bezeichnung	Limousine	TS	TS de Luxe	Coupé	Combi	Bemerkungen
Key-No.	Part-No.	Description						Remarks
		7C — Getriebe-Einzelteile 7C — Gearbox parts						
—	055 320 04 99	Antriebszahnrad kpl. Drive gear assembly	1				1	ab Wagen-Nr. from ser. no. Lim 725 024 Combi 230 002 bis Wagen-Nr. up to ser. no. Lim 731 745 Combi 230 201 Ersatz für alte Nummer C 51.22-37 replacing C 51.22-37
—	055 320 04 00	Antriebszahnrad kpl. Drive gear assembly	1	1	1	1	1	ab Wagen-Nr. from ser. no. Lim + TS 731 746 Combi 230 202 Coupé 346 002
—	055 322 02 99	Antriebszahnrad, 20 Zähne Drive gear, 20 teeth	1				1	ab Wagen-Nr. from ser. no. Lim 725 024 Combi 230 002 bis Wagen-Nr. up to ser. no. Lim 731 745 Combi 230 201
1	055 322 02 00	Antriebszahnrad, 21 Zähne Drive gear, 21 teeth	1	1	1	1	1	ab Wagen-Nr. from ser. no. Lim + TS 731 746 Combi 230 202 Coupé 346 002
2	055 322 01 00	Antriebswelle Drive gear shaft	1	1	1	1	1	ab Wagen-Nr. from ser. no. Lim + TS 725 024 Combi 230 002 Coupé 346 002
3	055 322 24 00	Scheibe — Antriebszahnrad Washer — drive gear	1	1	1	1	1	
4	000 993 90 00	Paßfeder 18,5 x 8 x 5 — Antriebszahnrad Key — drive gear	1	1	1	1	1	wahlweise optional nach Bedarf as required
5	000 975 02 00	Ölschleuderring 57 x 30,1 x 0,5 Oil retainer	1	1	1	1	1	
6	000 975 01 00	Paßscheibe 40 x 30,1 x 0,1 Shim						wahlweise optional nach Bedarf as required
—	000 975 01 01	Paßscheibe 40 x 30,1 x 0,2 Shim						
7	912 01 005 00	Ringrillennager 6306 N „C 3“ DIN 625 Ball bearing	1	1	1	1	1	
8	904 27 311 00	Sprengtring SP. 72 A DIN 5417 Lock ring	1	1	1	1	1	
9	000 975 08 00	Beilagscheibe 44 x 30 x 3 Washer	1	1	1	1	1	
10	904 22 131 00	Sicherungsring 30 x 1,5 DIN 471 Retainer circlip	1	1	1	1	1	
11	912 29 002 00	Nadelkäfig 18 x 24 x 12 KS Needle bearing	1	1	1	1	1	wahlweise optional
—	912 29 001 00	Nadelkäfig 18 x 24 x 12 FK 18 Needle bearing	1	1	1	1	1	

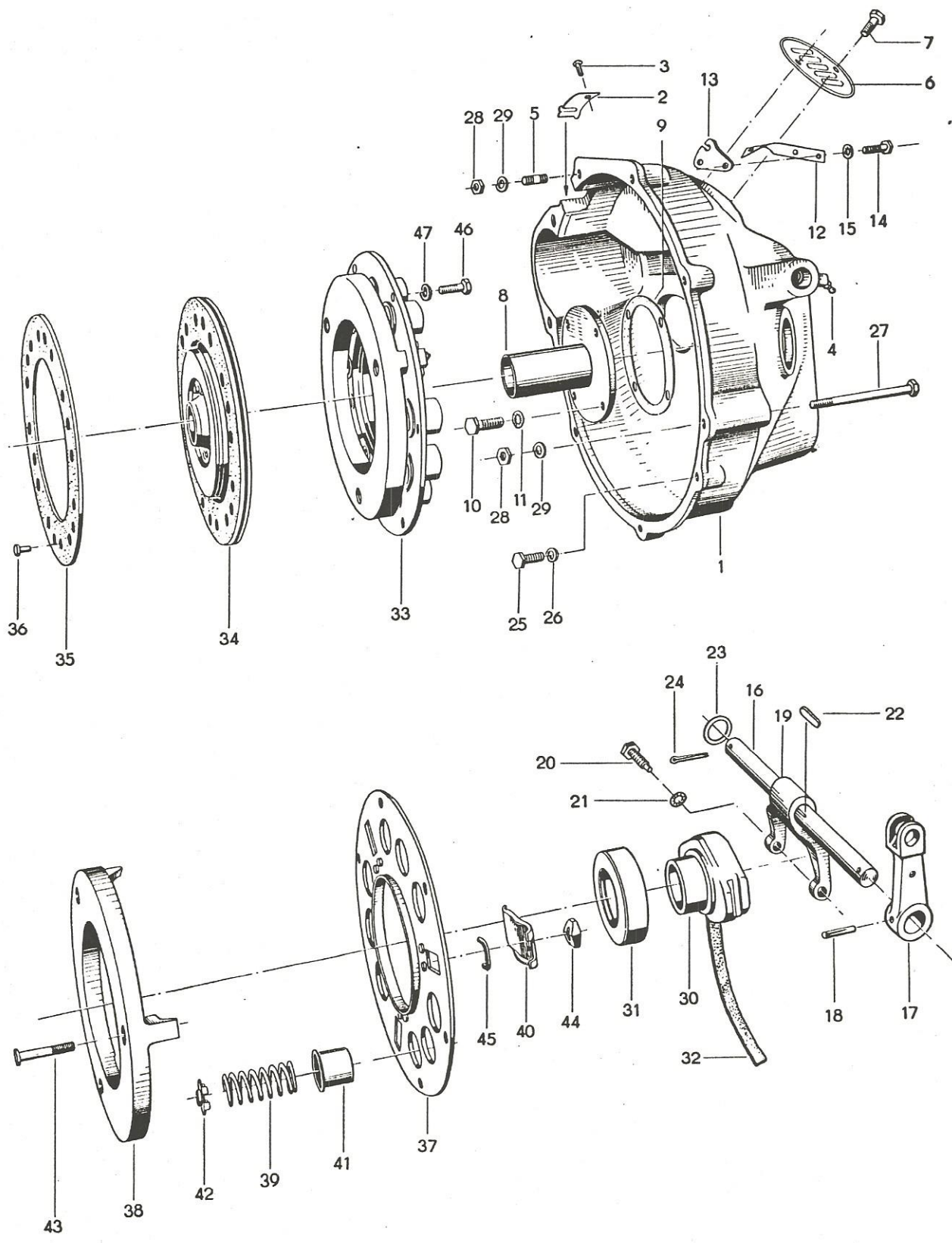
Bild-Nr.	Teil-Nr.	Bezeichnung	Limousine	TS	TS de Luxe	Coupé	Combi	Bemerkungen
Key-No.	Part-No.	Description						Remarks
12	055 322 03 00	Hauptwelle Main shaft	1	1	1	1	1	
13	055 322 16 00	Schalt­schieber für 3. und 4. Gang Synchromesh hub, 3rd and 4th gear	1	1	1	1	1	
14	055 322 17 00	Schiebemuffe für 3. und 4. Gang Synchromesh sleeve, 3rd and 4th gear	1	1	1	1	1	
15	000 971 02 00	Druckfeder 11 x 5,8 (1 Kugel) Pressure spring (one ball)	2	2	2	2	2	
16	000 971 03 00	Druckfeder 7 x 5,8 (2 Kugeln) Pressure spring (two balls)	2	2	2	2	2	
17	908 01 011 00	Kugel 6 ϕ III DIN 5401 Ball	6	6	6	6	6	
18	055 322 19 00	Sperrzahnring 3. und 4. Gang Synchromesh gear ring, 3rd and 4th gear	2	2	2	2	2	
19	904 22 190 00	Sicherungsring 34 x 1,5 DIN 471 Retainer circlip	1	1	1	1	1	
20	055 322 23 00	Anlauf­scheibe 3. Gang Washer, 3rd gear	1	1	1	1	1	
21	055 322 12 00	Schraubenrad 3. Gang Third gear	1	1	1	1	1	
22	912 29 003 00	Nadelkäfig 3. Gang 35 x 40 x 30 Needle bearing	1	1	1	1	1	
23	055 322 11 00	Schraubenrad 2. Gang Second gear	1	1	1	1	1	
24	912 29 005 00	Nadelkäfig 2. Gang 39 x 44 x 26 Needle bearing	1	1	1	1	1	
25	055 322 22 00	Anlauf­scheibe 2. Gang Washer, 2nd gear	1	1	1	1	1	
26	904 22 191 00	Sicherungsring 39 x 1,75 DIN 471 Retainer circlip	1	1	1	1	1	
27	055 322 15 00	Schalt­schieber 1. und 2. Gang Synchromesh hub, 1st and 2nd gear	1	1	1	1	1	
28	055 322 14 00	Zahnrad R.-Gang als Schiebemuffe Synchromesh sleeve	1	1	1	1	1	
29	000 971 01 00	Druckfeder 9,5 x 5,8 (2 Kugeln) Pressure spring (two balls)	2	2	2	2	2	
30	000 971 02 00	Druckfeder 11 x 5,8 (1 Kugel) Pressure spring (one ball)	2	2	2	2	2	
31	908 01 011 00	Kugel 6 ϕ III DIN 5401 Ball	6	6	6	6	6	

Gruppe 7 - Getriebe
Group 7 - Gearbox

Bild-Nr.	Teil-Nr.	Bezeichnung	Limousine	TS	TS de Luxe	Coupé	Combi	Bemerkungen
Key-No.	Part-No.	Description						Remarks
32	055 322 18 00	Sperrzahnring 1. und 2. Gang Synchromesh gear ring, 1st and 2nd gear	2	2	2	2	2	
33	055 322 20 00	Anlaufscheibe 1. Gang vorn Washer, 1st gear, front	1	1	1	1	1	
34	055 322 10 00	Schraubenrad 1. Gang First gear	1	1	1	1	1	
35	912 29 004 00	Nadelkäfig 1. Gang 35 x 40 x 26 Needle bearing	1	1	1	1	1	
36	055 322 21 00	Anlaufscheibe 1. Gang hinten Washer, 1st gear, rear	1	1	1	1	1	
37	912 01 005 00	Ringrillenlager 6306 N „C 3“ DIN 625 Ball bearing	1	1	1	1	1	
38	904 27 311 00	Sprengring SP 72 A DIN 5417 Locking ring	1	1	1	1		
39	055 322 25 00	Distanzrohr 40 x 40 — Lager — Tachoantrieb Spacer tube — ball bearing — speedo drive	1	1	1	1	1	
40	000 975 01 00	Paßscheibe 40 x 30,1 x 0,1 — Distanzrohr Shim — spacer tube						} wahlweise optional nach Bedarf as required
—	000 975 01 01	Paßscheibe 40 x 30,1 x 0,2 — Distanzrohr Shim — spacer tube						
41	055 323 03 00	Schraubenrad — Tachoantrieb Gear — speedo drive	1	1	1	1	1	
42	904 32 506 30	Scheibenfeder 3 x 5 DIN 6888 Rey	1	1	1	1	1	
43	904 22 131 00	Sicherungsring 30 x 1,5 DIN 471 Retainer circlip	1	1	1	1	1	
44	912 01 020 00	Ringrillenlager 6205 „C 2“ DIN 625 Ball bearing	1	1	1	1	1	
45	000 989 25 02	Radialdichtring 33 x 52 x 10 Oil seal	1	1	1	1	1	
46	000 975 04 00	Scheibe für Filzring 51,5 x 34 x 0,5 Washer — felt seal	1	1	1	1	1	
47	000 998 01 00	Filzring Felt seal	1	1	1	1	1	
48	055 322 27 00	Kappe für Filzring Cover — felt seal	1	1	1	1	1	
49	055 322 26 00	Mitnehmerflansch Driver	1	1	1	1	1	
50	055 322 28 00	Staubblech — Mitnehmerflansch Dust plate — driver	1	1	1	1	1	

Bild-Nr.	Teil-Nr.	Bezeichnung	Limousine	TS	TS de Luxe	Coupe	Combi	Bemerkungen
Key-No.	Part-No.	Description						Remarks
51	000 997 01 00	Sicherungsblech — Hauptwelle — Mitnehmerflansch Lock plate — main shaft to driver	1	1	1	1	1	
52	000 992 01 00	Fl. 6kt.-Mutter M 20 x 1,5 — Hauptwelle Flat hex. nut — main shaft	1	1	1	1	1	
—	055 322 04 99	Vorgelegeräder Counter shaft	1				1	bis Wagen-Nr. up to ser. no. Lim 731 745 Combi 230 347
53	055 322 04 00	Vorgelegeräder Counter shaft	1	1	1	1	1	ab Wagen-Nr. from ser. no. Lim + TS 731 746 Combi 230 348 Coupe 346 002
54	912 01 003 00	Ringrillenlager 6305 DIN 625 Ball bearing	2	2	2	2	2	
55	055 320 03 00	Rücklauftrad kpl. Reverse idler gear, complete	1	1	1	1	1	
56	000 974 21 00	Büchse 33 x 22 — Rücklauftrad Bush — reverse idler gear	1	1	1	1	1	
57	055 321 02 00	Rücklaufbolzen Axle	1	1	1	1	1	bis Wagen-Nr. up to ser. no. Lim + TS 1 160 076 Combi 314 211 Coupe 366 441
—	055 321 02 01	Rücklaufbolzen Axle	1	1	1	1	1	ab Wagen-Nr. from ser. no. Lim + TS 1 160 077 Combi 314 212 Coupe 366 442
—	055 322 20 01	Anlaufscheibe Thrust washer	1	1	1	1	1	
58	055 321 04 00	Doppelhebel — R.-Gang Double-end lever, reverse gear	1	1	1	1	1	
59	055 321 03 00	Gleitstein Block	1	1	1	1	1	
60	903 16 748 00	Zylinderstift 8 m 6 x 14 DIN 7 Cylindrical pin	1	1	1	1	1	
61	000 991 70 00	Bolzen mit kleinem Kopf 14 x 30 x 10 Pin — small head	1	1	1	1	1	

Gruppe 7D - Kupplung
Group 7D - Clutch



Gruppe 7 - Getriebe
Group 7 - Gearbox

7 D
Bildtafel 20

Bild-Nr.	Teil-Nr.	Bezeichnung	Limousine	TS	TS de Luxe	Coupé	Combi	Bemerkungen
Key-No.	Part-No.	Description						Remarks
		7 D — Kupplung 7 D — Clutch						
1	055 311 01 00	Kupplungsgehäuse Bell housing	1	1	1	1	1	
2	055 311 05 00	Federndes Abdeckblech Cover plate	1	1	1	1	1	
3	911 10 129 10	Halbrundkerbnagel 4 x 12 DIN 1476 — Abdeckblech Grooved pin — cover plate	1	1	1	1	1	
4	906 03 007 03	Kegelwulstschmierkopf BM 8 x 1 DIN 71412 Grease nipple	2	2	2	2	2	
5	903 09 099 60	Stiftschraube M 8 x 25 (10 K) DIN 940 — Kupplungsgehäuse an Zylinderblock Stud — bell housing to cylinder block	2	2	2	2	2	
6	051 311 08 00	Schaulochdeckel Inspektion cover	1					} bis Wagen-Nr. 540 678 up to ser. no. 540 678
7	901 05 159 57	6kt.-Schraube M 6 x 10 DIN 933 Bolt, hex.	2					
8	055 311 02 00	Führungsbüchse für Ausrücklager Pilot bush — clutch bearing	1	1	1	1	1	
9	055 311 07 00	Dichtung — Führungsbüchse Gasket — pilot bush	1	1	1	1	1	
10	901 05 123 57	6kt.-Schraube M 6 x 18 DIN 933 — Führungsbüchse Bolt, hex. — pilot bush	4	4	4	4	4	
11	904 08 016 07	Fächerscheibe A 6,4 DIN 6798 — Führungsbüchse Spring washer — pilot bush	4	4	4	4	4	
12	055 311 04 00	Halteblech für Tachowelle Holder — speedometer cable	1	1	1	1	1	
13	055 311 03 00	Stützblech Innen — Zug- und Druckkabel Holder — gear change cable	1	1	1	1	1	
14	901 05 123 57	6kt.-Schraube M 6 x 18 DIN 933 — Stütz- und Halteblech Bolt, hex. — holders	2	2	2	2	2	
15	904 08 016 07	Fächerscheibe A 6,4 DIN 6798 — Stütz- und Halteblech Spring washer — holders	2	2	2	2	2	
16	055 313 10 00	Ausrückwelle Clutch release shaft	1	1	1	1	1	
17	055 313 11 00	Ausrückhebel Clutch release lever	1	1	1	1	1	
18	903 19 735 00	Kegelkerbstift 6 x 28 DIN 1471 — Ausrückhebel Cotter pin — clutch release lever	1	1	1	1	1	

Bild-Nr.	Teil-Nr.	Bezeichnung	Limousine	TS	TS de Luxe	Coupé	Combi	Bemerkungen
Key-No.	Part-No.	Description						Remarks
19	055 313 12 00	Ausrückgabel Clutch fork	1	1	1	1	1	
20	901 27 157 57	6kt.-Schraube mit Zapfen M 8 x 15 DIN 561 — Ausrückgabel Bolt, hex., pivoted — clutch fork	2	2	2	2	2	
21	904 09 019 07	Fächerscheibe J 8,4 DIN 6798 — Ausrückgabel Spring washer — clutch fork	2	2	2	2	2	
22	915 01 001 30	Paßfeder A 6 x 4 x 32 DIN 6885 — Ausrückwelle Rey — clutch release shaft	1	1	1	1	1	
23	000 993 01 00	Scheibe — Ausrückwelle Washer — clutch release shaft	1	1	1	1	1	
24	909 01 047 10	Splint 3 x 30 DIN 94 — Ausrückwelle Splint pin — clutch release shaft	1	1	1	1	1	
25	901 05 159 57	6kt.-Schraube M 8 x 20 DIN 933 — Zwischenblech (Motor) an Getriebe Bolt, hex. — engine plate to gearbox	4	4	4	4	4	
26	904 04 018 07	Federring B 8 DIN 127 — Zwischenblech (Motor) an Getriebe Spring washer — engine plate to gearbox	4	4	4	4	4	
27	000 991 40 00	Paßschraube (10 K) — Kupplungsgehäuse an Motor Fitting-screw — bell housing to engine	2	2	2	2	2	
28	902 03 008 47	6kt.-Mutter M 8 DIN 934 — Kupplungsgehäuse an Motor Nut, hex. — bell housing to engine	4	4	4	4	4	
29	904 04 018 07	Federring B 8 DIN 127 — Kupplungsgehäuse an Motor Spring washer — bell housing to engine	4	4	4	4	4	
30	055 313 01 00	Gehäuse — Ausrücklager Casing — clutch bearing	1	1	1	1	1	
31	055 313 02 00	Kupplungslager 60 Z 45 Clutch bearing	1	1	1	1	1	
32	055 313 03 00	Schmierfilz Felt strap	1	1	1	1	1	
—	055 310 01 00	Kupplung kpl. K 12 K / SSZ mit Kupplungsscheibe Clutch assy. — including clutch plate	1	1	1	1	1	
33	055 312 01 00	Kupplungsdruckplatte kpl. Clutch pressure plate complete	1	1	1	1	1	
34	055 312 02 01	Kupplungsscheibe kpl. Clutch plate assy	1	1	1	1	1	
35	055 312 99 09	Kupplungsbelag Clutch facing	2	2	2	2	2	

Gruppe 7 - Getriebe
Group 7 - Gearbox

7D
Bildtafel 20

Bild-Nr.	Teil-Nr.	Bezeichnung	Limousine	TS	TS de Luxe	Coupé	Combi	Bemerkungen
Key-No.	Part-No.	Description						Remarks
36	133 312 06 00	Niet — Kupplungsbelag Rivet-clutch facing	12	12	12	12	12	
37	055 310 99 01	Kupplungsplatte nackt — Kupplung Clutch cover plate — clutch	1	1	1	1	1	
38	055 312 99 01	Kupplungsdruckplatte nackt — Kupplung Clutch pressure plate — clutch	1	1	1	1	1	
39	055 312 99 02	Druckfeder — Kupplung Pressure spring — clutch	9	9	9	9	9	
40	055 312 99 03	Hebel — Druckplatte Lever — pressure plate	3	3	3	3	3	
—	055 312 99 11	Schenkelfeder — Druckplatte Spring — pressure plate	3	3	3	3	3	
41	055 312 99 04	Federkappe — Kupplung Spring cap — clutch	9	9	9	9	9	
42	055 312 99 05	Federhalter — Kupplung Spring holder — clutch	9	9	9	9	9	
43	055 312 99 06	Kugelbolzen — Kupplung Clutch toggle bolt — clutch	3	3	3	3	3	
44	055 312 99 07	Kugelmutter — Kupplung Clutch toggle bolt nut — clutch	3	3	3	3	3	
45	055 312 99 08	Montagebügel — Kupplung Clutch toggle bolt spring — clutch	3	3	3	3	3	
46	901 05 157 57	6kt.-Schraube M 8 x 15 DIN 933 — Kupplung an Schwungrad Bolt, hex. — clutch to flywheel	6	6	6	6	6	
47	904 04 018 03	Federring B 8 DIN 127 — Kupplung an Schwungrad Spring washer — clutch to flywheel	6	6	6	6	6	