

460

Gruppe 17 - Innenausstattung
Group 17 - Interior Equipment

17 B
Bildtafel 72

Bild-Nr.	Teil-Nr.	Bezeichnung	Limousine	TS	TS de Luxe	Coupé	Combi	Bemerkungen
Key-No.	Part-No.	Description						Remarks
		17 B — Teppiche, Fußmatten, Stirnwandpappe 17 B — Carpets, floor mats, dashboard cover						{ Stoff- und Farbmuster für Teppich und Kunstledereinfassung einschicken Sample for carpet and kim required
		Gummi-Fußmatte auf Getriebeabdeckblech: Rubber floor mat on gear box:						
—	055 631 01 00	schwarz / black	1				1	{ bis Wagen-Nr. up to ser. no. Lim + TS 1 108 743 Combi 236 936
—	055 631 01 01	beige / tan		1	1			{ ab Wagen-Nr. from ser. no. Lim + TS 1 108 744
1	055 631 01 02	schwarz / black	1				1	{ Combi 236 937
—	055 631 01 03	beige / tan		1	1	1		{ Coupé 346 002 bis 346 047
		Gummi-Fußmatte auf Mittelrohr: Rubber floor mat on center tube:						
2	055 631 02 00	schwarz / black	1				1	{ bis Wagen-Nr. 748 455 up to ser. no. 748 455
—	055 631 02 01	beige / tan		1				{ ab Wagen-Nr. from ser. no.
—	055 631 02 02	beige / tan		1	1	1		{ TS 748 456 Coupé 346 002
		Gummi-Fußmatte auf Bodenblech: Rubber floor mat on floor plate:						
—	055 631 04 00	vorn L, schwarz / front LH, black	1				1	{ bis Wagen-Nr. up to ser. no. 748 455 Lim + TS 748 455 Combi 233 667
—	055 631 05 00	vorn R, schwarz / front RH, black	1				1	
—	055 631 06 00	hinten L, schwarz / rear LH, black	1				1	
—	055 631 07 00	hinten R, schwarz / rear RH, black	1				1	
—	055 631 04 01	vorn L, beige / front LH, tan		1				
—	055 631 05 01	vorn R, beige / front RH, tan		1				
—	055 631 06 01	hinten L, beige / rear LH, tan		1				
—	055 631 07 01	hinten R, beige / rear RH, tan		1				
—	055 631 04 02	vorn L, schwarz / front LH, black	1				1	
—	055 631 05 02	vorn R, schwarz / front RH, black	1				1	
—	055 631 05 06	vorn R, schwarz / front RH, black Rechtslenkung / R H D	1				1	{ ab Wagen-Nr. from ser. no. Lim + TS 748 456 Combi 233 668
—	055 631 04 03	vorn L, beige / front LH, tan		1	1			{ bis Wagen-Nr. up to ser. no. Lim + TS 1 108 743 Combi 236 936
—	055 631 05 03	vorn R, beige / front RH, tan		1	1			
—	055 631 05 07	vorn R, beige / front RH, tan Rechtslenkung / R H D		1	1			
3	055 631 06 02	hinten L, schwarz / rear LH, black	1				1	{ ab Wagen-Nr. from ser. no. Lim + TS 748 456 Combi 233 668 Coupé 346 002
4	055 631 07 02	hinten R, schwarz / rear RH, black	1				1	
—	055 631 06 03	hinten L, beige / rear LH, tan		1	1	1		{ bis Wagen-Nr. up to ser. no. de Luxe 1 149 617 Coupé 365 214
—	055 631 07 03	hinten R, beige / rear RH, tan		1	1	1		
5	055 631 04 04	vorn L, schwarz / front LH, black	1				1	{ ab Wagen-Nr. from ser. no. Lim + TS 1 108 744
6	055 631 05 04	vorn R, schwarz / front RH, black	1				1	{ Combi 236 937
—	055 630 40 54	vorn R, schwarz / front RH, black Rechtslenkung / R H D	1				1	{ Coupé 346 002

Bild-Nr. Key-No.	Teil-Nr. Part-No.	Bezeichnung Description	Limousine	TS	TS de Luxe	Coupé	Combi	Bemerkungen
								Remarks
—	055 631 04 05	vorn L, beige / front LH, tan		1	1	1		} ab Wagen-Nr. from ser. no. Lim + TS 1 108 744 Combi 236 937 Coupé 346 002
—	055 631 05 05	vorn R, beige / front RH, tan		1	1	1		
—	055 630 40 55	vorn R, beige / front RH, tan Rechtslenkung / RHD		1	1	1		
		Teppich-Fußmatte kpl. auf Bodenblech mit Schaumstoff-Unterlage und Kunstledereinfassung: Floor carpet, complete, on floor plate with foam-rubber padding and leatherette trim:						} Stoff- und Farbmuster für Teppich und Kunst- ledereinfassung einschicken Sample for carpet and kim required
7	055 630 40 00	vorn L, grau / front LH, grey			1	1		
8	055 630 40 50	vorn R, grau / front RH, grey			1	1		
—	055 630 40 02	vorn L, beige / front LH, tan			1	1		
—	055 630 40 52	vorn R, beige / front RH, tan			1	1		
—	055 630 40 01	vorn L, grau / front LH, grey Rechtslenkung / RHD			1	1		
—	055 630 40 51	vorn R, grau / front RH, grey Rechtslenkung / RHD			1	1		
—	055 630 40 03	vorn L, beige / front LH, tan Rechtslenkung / RHD			1	1		
—	055 630 40 53	vorn R, beige / front RH, tan Rechtslenkung / RHD			1	1		
9	055 630 41 00	hinten L, grau / rear LH, grey			1			
10	055 630 41 50	hinten R, grau / rear RH, grey			1			
—	055 630 41 01	hinten L, beige / rear LH, tan			1			
—	055 630 41 51	hinten R, beige / rear RH, tan			1			
—	106 630 41 00	hinten L, grau / rear LH, grey				1		
—	106 630 41 50	hinten R, grau / rear RH, grey				1		
—	106 630 41 01	hinten L, beige / rear LH, tan				1		
—	106 630 41 51	hinten R, beige / rear RH, tan				1		
		Teppich-Fußmatte auf Getriebeabdeckblech: Floor carpet on gear box :						} ab Wagen-Nr. 346 048 from ser. no. 346 048
11	106 630 50 00	grau / grey				1		
—	106 630 50 01	beige / tan				1		
		Teppich an Stirnwand 0,84 m²: Carpet on dashboard:						} bis Wagen-Nr. up to ser. no. Lim + TS 1 108 743 Combi 236 936
—	055 631 10 00	grau / grey	1	1	1		1	
—	096 631 0001	beige / tan	1	1	1		1	
—	096 631 0050	grau / grey Rechtslenkung / RHD	1	1	1		1	
—	096 631 0051	beige / tan Rechtslenkung / RHD	1	1	1		1	
12	055 630 44 00	grau / grey	1	1	1	1	1	} ab Wagen-Nr. up to ser. no. Lim + TS 1 108 744 Combi 236 937 Coupé 346 002
—	055 630 44 01	beige / tan	1	1	1	1	1	
—	055 630 44 02	grau / grey Rechtslenkung / RHD	1	1	1	1	1	
—	055 630 44 03	beige / tan Rechtslenkung / RHD	1	1	1	1	1	

Gruppe 17 - Innenausstattung
Group 17 - Interior Equipment

17 B
Bildtafel 72

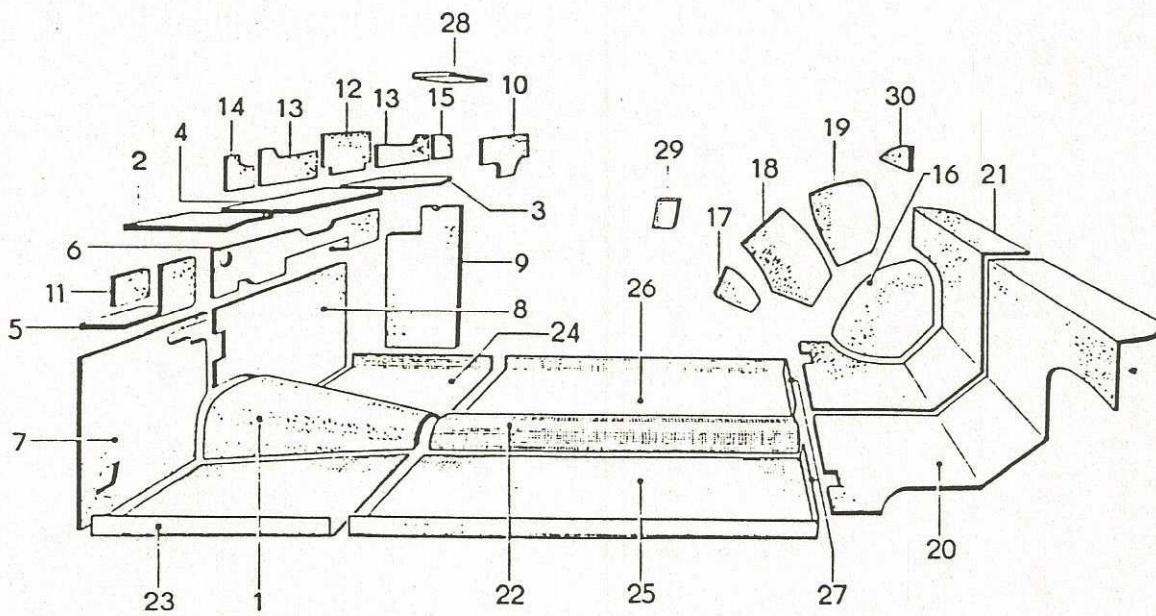
Bild-Nr.	Teil-Nr.	Bezeichnung	Limousine	TS	TS de Luxe	Coupé	Combi	Bemerkungen
Key-No.	Part-No.	Description						Remarks
		Teppich-Befestigung an Stirnwand: Carpet attachment to dashboard:						
—	055 631 21 00	Befestigungsleiste 500 x 20 x 1, 4 Loch Batten 4 holes	2	2	2	2	2	} nach Bedarf as required
—	055 631 22 00	Befestigungsleiste L 466 x 20 x 1, 3 Loch Batten LH 3 holes	1	1	1	1	1	
—	055 631 22 50	Befestigungsleiste R 466 x 20 x 1, 3 Loch Batten RH 3 holes	1	1	1	1	1	
—	901 62 813 07	Zylinderblechschraube B 3,5 x 9,5 DIN 7971 / screw	6	6	6	6	6	
13	904 37 584 00	Planöse — Ablendschalter Loop — dip switch	1	1	1	1	1	
		Teppich an Stirnwand-Seitenteil 0,30 m ² : Carpet on dashboard extension:						
—	055 630 45 00	Seite L, grau / side LH, grey	1	1	1		1	
14	055 630 45 50	Seite R, grau / side RH, grey	1	1	1		1	
—	055 630 45 01	Seite L, beige / side LH, tan	1	1	1		1	
—	055 630 45 51	Seite R, beige / side RH, tan	1	1	1		1	
—	106 630 45 00	Seite L, grau / side LH, grey					1	
—	106 630 45 50	Seite R, grau / side RH, grey					1	
—	106 630 45 01	Seite L, beige / side LH, tan					1	
—	106 630 45 51	Seite R, beige / side RH, tan					1	
		Teppich am Schweller, vorn 0,11 m ² , hinten 0,21 m ² : Carpet on sill, front and rear:						
—	055 631 14 00	vorn L, grau / front LH, grey	1	1	1	1	1	
15	055 631 15 00	vorn R, grau / front RH, grey	1	1	1	1	1	
—	055 631 14 01	vorn L, beige / front LH, tan	1	1	1	1	1	
—	055 631 15 01	vorn R, beige / front RH, tan	1	1	1	1	1	
—	055 630 47 00	hinten L, grau / rear LH, grey	1	1	1	1	1	
16	055 630 47 50	hinten R, grau / rear RH, grau	1	1	1	1	1	
—	055 630 47 01	hinten L, beige / rear LH, tan	1	1	1	1	1	
—	055 630 47 51	hinten R, beige / rear RH, tan	1	1	1	1	1	

Bild-Nr.	Teil-Nr.	Bezeichnung	Limousine	TS	TS de Luxe	Coupé	Combi	Bemerkungen
Key-No	Part-No.	Description						Remarks
		Teppich am Querträger hinten 0,16 m²: Carpet on cross member rear:						
—	055 631 18 00	hinten L, grau	1	1	1	1	1	
17	055 631 19 00	hinten R, grau	1	1	1	1	1	
—	055 631 18 01	hinten L, beige	1	1	1	1	1	
—	055 631 19 01	hinten R, beige	1	1	1	1	1	
		Teppich auf Kofferboden: Carpet on rear boot floor:						
18	106 631 27 00	Mitte, grau 900 x 900 / center, grey				1		
—	106 631 27 01	Mitte, beige 900 x 900 / center, tan				1		
19	106 631 28 00	Seite L, grau 840 x 280 / side LH, grey				1		
20	106 631 29 00	Seite R, grau 840 x 280 / side RH, grey				1		
—	106 631 28 01	Seite L, beige 840 x 280 / side LH, tan				1		
—	106 631 29 01	Seite R, beige 840 x 280 / side RH, tan				1		
		Teppich an Kofferboden: Carpet to rear boot floor:						
—	904 42 605 00	Druckknopf / fastener				4		
—	901 64 817 05	Linsensenkblechschraube S 3,5 x 16 DIN 7983 verchromt / screw, chrome				4		
		Teppich im Kofferraum: Carpet in rear boot:						
21	106 631 63 00	am Rücklehnenblech, grau 1200 x 350 on back rest plate, grey				1		
—	106 631 63 01	am Rücklehnenblech, beige 1200 x 350 on back rest plate, tan				1		
—	106 630 60 00	auf Radkasten L, grau / on wheel housing LH, grey				1		
22	106 630 60 50	auf Radkasten R, grau / on wheel housing RH, grey				1		
—	106 630 60 01	auf Radkasten L, beige / on wheel housing LH, tan				1		
—	106 630 60 51	auf Radkasten R, beige / on wheel housing RH, tan				1		
—	106 631 60 00	an Seitenwand L, grau 930x340 / on side panel LH, grey				1		
23	106 631 60 50	an Seitenwand R, grau 930x340 / on side panel RH, grey				1		
—	106 631 60 01	an Seitenwand L, beige 930x340 / on side panel LH, tan				1		
—	106 631 60 51	an Seitenwand R, beige 930x340 / on side panel RH, tan				1		

Gruppe 17 - Innenausstattung
Group 17 - Interior Equipment

17 B
Bildtafel 72

Bild-Nr.	Teil-Nr.	Bezeichnung	Limousine	TS	TS de Luxe	Coupé	Combi	Bemerkungen
Key-No.	Part-No.	Description						Remarks
		Teppich im Innenraum: Carpet inside:						
—	106 630 61 00	auf Radkasten L, grau / on wheel housing LH, grey				1		
24	106 630 61 50	auf Radkasten R, grau / on wheel housing RH, grey				1		
—	106 630 61 01	auf Radkasten L, beige / on wheel housing LH, tan				1		
—	106 630 61 51	auf Radkasten R, beige / on wheel housing RH, tan				1		
25	096 630 1001	am Rücklehnenblech und Sitzlehne hinten, grau on back rest plate and rear back rest, grey				1		
—	096 630 1002	am Rücklehnenblech und Sitzlehne hinten, beige on back rest plate and rear back rest, tan				1		
		Kofferboden-Belag: Rear boot mat:						
—	055 631 27 01	Filz mit Igelitauflage / felt and plastic cover	1	1	1			bis/up to Modell '59
26	055 631 27 02	Filz mit Igelitauflage / felt and plastic cover	1	1	1			} ab/from Modell '59
27	055 630 15 00	Abdeckung im Kofferraum kpl. Cover plate in luggage room, complete	1	1	1			
28	055 632 58 00	Stirnwandpappe L Dashboard cover LH	1	1	1		1	
29	055 632 59 00	Stirnwandpappe R Dashboard cover RH	1	1	1		1	
—	106 632 58 00	Stirnwandpappe L Dashboard cover LH				1		
—	106 632 59 00	Stirnwandpappe R Dashboard cover RH				1		
—	055 632 58 01	Stirnwandpappe L Dashboard cover, LH	1	1	1		1	Rechtslenkung R H D
—	055 632 59 01	Stirnwandpappe R Dashboard cover, RH	1	1	1		1	Rechtslenkung R H D
—	106 632 58 01	Stirnwandpappe L Dashboard cover, LH				1		Rechtslenkung R H D
—	106 632 59 01	Stirnwandpappe R Dashboard cover, RH				1		Rechtslenkung R H D
		Teppiche und Pappen an Karosserie: Carpets and cardboards to body:						
—	901 64 823 05	Linsensenkblechschraube B 3,5 x 25 DIN 7983 verchromt / screw, chrome	18	18	18	18	18	
—	904 39 552 00	Stoffschuttscheibe vernickelt / washer	18	18	18	18	18	
—	901 64 817 05	Linsensenkblechschraube B 3,5 x 16 DIN 7983 verchromt / screw, chrome					26	



Gruppe 17 - Innenausstattung
Group 17 - Interior Equipment

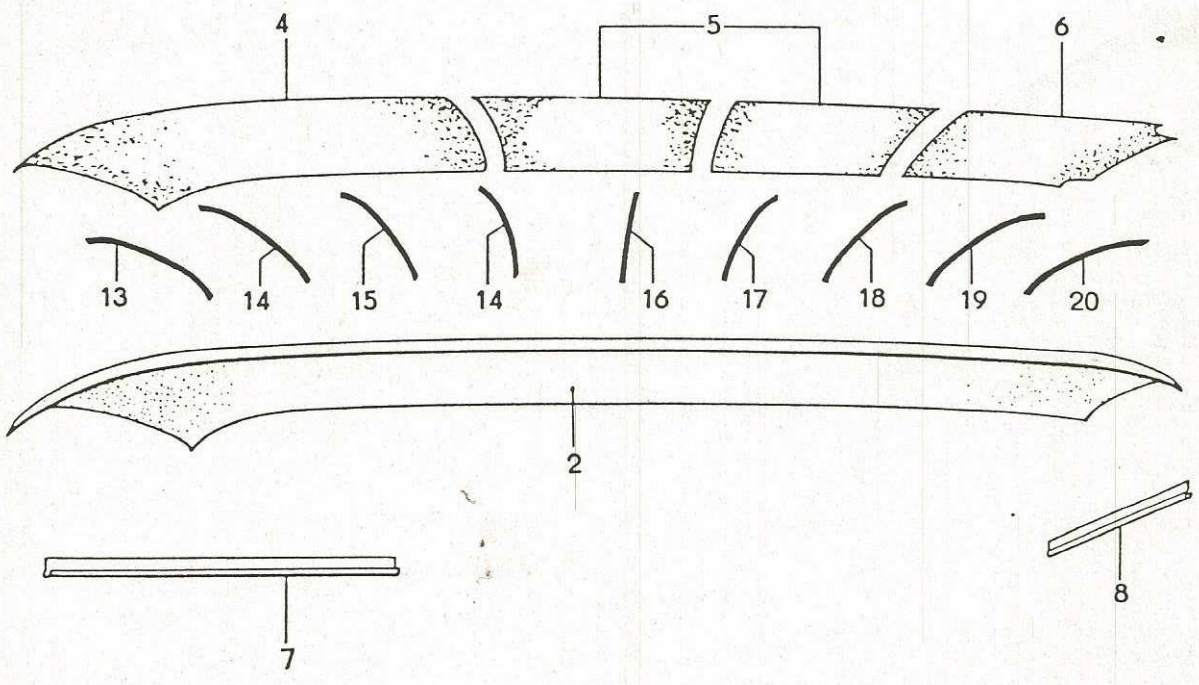
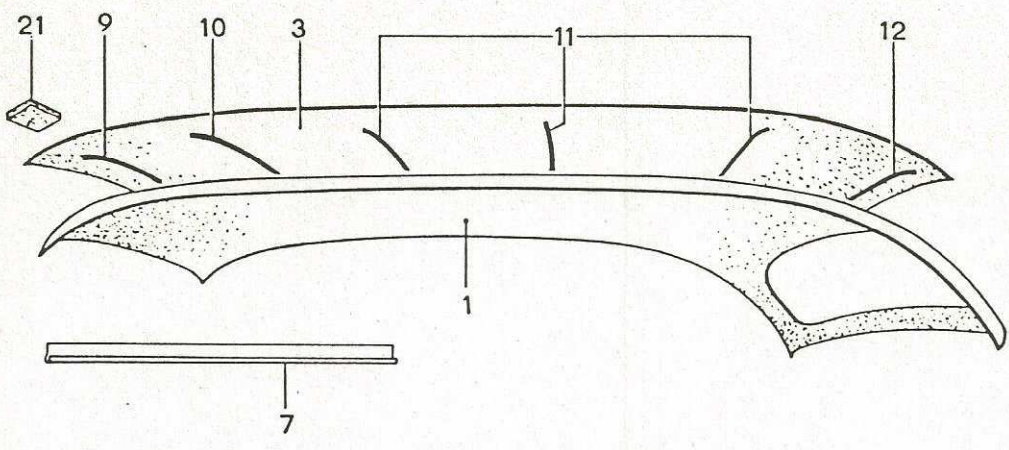
17 C
Bildtafel 73

Bild-Nr.	Teil-Nr.	Bezeichnung	Limousine	TS	TS de Luxe	Coupé	Combi	Bemerkungen
Key-No.	Part-No.	Description						Remarks
		17 C — Filzbelag und Abdichtungen 17 C — Felt linings and sealings						
		Filzbelag: Felt lining:						
—	055 633 15 00	auf Getriebeabdeckblech / on gearbox cover plate	1	1			1	} bis Wagen-Nr. up to ser. no. Lim + TS 748 455 Combi 233 667
—	055 633 15 01	auf Getriebeabdeckblech / on gearbox cover plate	1	1	1		1	
1	055 633 15 02	auf Getriebeabdeckblech / on gearbox cover plate	1	1	1		1	} ab Wagen-Nr. from ser. no. Lim + TS 748 456 Combi 233 668 } bis Wagen-Nr. up to ser. no. Lim + TS 1 108 743 Combi 236 936
—	106 633 15 00	auf Getriebeabdeckblech / on gearbox cover plate				1		
		Filzbelag an Stirnwand: Felt lining on dashboard:						
2	055 633 20 00	oben L / top LH	1	1	1		1	
3	055 633 21 00	oben R / top RH	1	1	1		1	
—	106 633 20 00	oben L / top LH				1		
—	106 633 21 00	oben R / top RH				1		
4	055 633 19 00	oben mitte / top center	1	1	1		1	
—	106 633 19 00	oben mitte / top center				1		
5	055 633 12 00	Stufe L / step LH	1	1	1		1	
6	055 633 13 00	Stufe R / step RH	1	1	1		1	
—	106 633 12 00	Stufe L / step LH				1		
—	106 633 13 00	Stufe R / step RH				1		
—	055 633 10 00	unten L / bottom LH	1	1			1	} bis Wagen-Nr. up to ser. no. Lim + TS 748 455 Combi 233 667
—	055 633 11 00	unten R / bottom RH	1	1			1	
7	055 633 10 01	unten L / bottom LH	1	1	1		1	} ab Wagen-Nr. from ser. no. Lim + TS 748 456 Combi 233 668
8	055 633 11 01	unten R / bottom RH	1	1	1		1	
—	106 633 17 00	unten L / bottom LH				1		
—	106 633 17 50	unten R / bottom RH				1		
9	055 633 14 00	Seite L und R / side LH and RH	2	2	2		2	
—	106 633 14 00	Seite L und R / side LH and RH				2		
—	055 633 22 00	an Defrosterdüse L / on defroster nozzle LH	1	1	1		1	
10	055 633 23 00	an Defrosterdüse R / on defroster nozzle RH	1	1	1		1	
—	106 633 22 00	an Defrosterdüse L / on defroster nozzle LH				1		
—	106 633 23 00	an Defrosterdüse R / on defroster nozzle RH				1		
11	055 633 30 00	unter Leitungsverbinder / under cable connector	1	1	1		1	
—	106 633 30 00	unter Leitungsverbinder / under cable connector				1		

Bild-Nr. Key-No.	Teil-Nr. Part-No.	Bezeichnung Description	Limousine	TS	TS de Luxe	Coupé	Combi	Bemerkungen
								Remarks
Filzbelag am Windlauf: Felt lining on windshield:								
12	055 633 24 00	Mitte / center	1	1	1		1	
—	106 633 24 00	Mitte / center				1		
13	055 633 25 00	Mitte L und R / center LH and RH	2	2	2		2	
—	106 633 25 00	Mitte L und R / center LH and RH				2		
14	055 633 26 00	außen L / outer LH	1	1	1		1	
15	055 633 27 00	außen R / outer RH	1	1	1		1	
—	106 633 26 00	außen L / outer LH				1		
—	106 633 27 00	außen R / outer RH				1		
Filzbelag auf Radkasten: Felt lining on wheel housing:								
16	055 633 16 00	innen L und R / inner LH and RH	2	2	2			{ nach Bedarf as required
—	106 633 16 00	innen L und R / inner LH and RH				2		
17	055 633 35 00	vorn L und R / front LH and RH					2	
18	055 633 34 00	mitte L und R / center LH and RH					2	
19	055 633 33 00	hinten L und R / rear LH and RH					2	
Filzbelag auf Hutablage: Felt lining on hat rest board:								
20	055 633 17 00	hinten mitte / rear center	1	1	1			
Filzbelag auf Bodenblech: Felt lining on floor plate:								
—	055 633 18 00	hinten und Rücklehnenblech / rear and back rest plate	1	1	1			bis/up to Modell '59
21	055 633 18 01	hinten und Rücklehnenblech / rear and back rest plate	1	1	1			ab/from Modell '59
—	106 633 18 00	hinten und Rücklehnenblech / rear and back rest plate				1		{ Coupé nach Bedarf Coupé as required
—	055 633 31 00	Filzstreifen 875 x 20 x 5 — Seitenfenster-Abdichtung Felt strap — side window seal	2	2	2	2		
—	106 633 28 00	Filzstreifen 300 x 50 x 10 — Schweller-Abdeckung Felt strap — sill cover					2	
—	055 632 53 00	Filzstreifen 350 x 20 x 5 — Abdichtung an zweifarbiger Armaturentafel Felt strap — seal for two-colour instrument panel				2		
Antidröhpappe: Insulating plate:								
—	055 633 01 00	auf Mittelrohr / on center tube	1				1	{ bis Wagen-Nr. up to ser. no. Lim 748 455 Combi 233 667
—	055 633 01 01	auf Mittelrohr / on center tube		1				{ bis Wagen-Nr. 748 593 up to ser. no. 748 593
22	055 633 01 02	auf Mittelrohr / on center tube	1	1	1	1	1	{ ab Wagen-Nr. from ser. no. Lim 748 456 TS 748 594 Combi 233 668 Coupé 346 002

Gruppe 17 - Innenausstattung
Group 17 - Interior Equipment

Bild-Nr. Key-No.	Teil-Nr. Part-No.	Bezeichnung Description	Limousine	TS	TS de Luxe	Coupé	Combi	Bemerkungen Remarks
		Antidröhnpappe auf Bodenblech: Insulating plate on floor plate:						
—	055 633 02 00	vorn L / front LH	1	1			1	bis Wagen-Nr. up to ser. no. Lim + TS 748 456 Combi 233 667
—	055 633 03 00	vorn R / front RH	1	1			1	
—	055 633 04 00	hinten L / rear LH	1	1			1	
—	055 633 05 00	hinten R / rear RH	1	1			1	
—	055 633 02 01	vorn L / front LH	1	1	1		1	
—	055 633 03 01	vorn R / front RH	1	1	1		1	ab Wagen-Nr. from ser. no. Lim + TS 748 456 Combi 233 668
23	055 633 02 02	vorn L / front LH	1	1	1	1	1	bis Wagen-Nr. up to ser. no. Lim + TS 1 108 743 Combi 236 936
24	055 633 03 02	vorn R / front RH	1	1	1	1	1	
25	055 633 04 01	hinten L / rear LH	1	1	1	1	1	
26	055 633 05 01	hinten R / rear RH	1	1	1	1	1	ab Wagen-Nr. from ser. no. Lim + TS 1 108 744 Combi 236 937 Coupé 346 002
		Antidröhnpappe am Querträger: Insulating plate on cross member:						
27	055 633 06 00	hinten L und R / rear LH and RH	2	2	2	2	2	Coupé nach Bedarf Coupé as required
		Antidröhnpappe auf Hutablage: Insulating plate on hat rest board:						
—	106 633 10 00	hinten mitte / rear center					1	
—	106 633 11 00	hinten L und R / rear LH and RH					2	
		Abdichtplatte am Windlaufpfosten: Sealing plate on windshield:						
—	055 633 40 00	oben L / top LH	1	1	1		1	bis Wagen-Nr. up to ser. no. Lim + TS 1 147 788 Combi 248 768 Coupé 349 166
—	055 633 41 00	oben R / top RH	1	1	1		1	
—	106 633 40 00	oben L und R / top LH and RH					2	
28	055 633 43 00	oben L und R / top LH and RH	2	2	2	2	2	
		Abdichtplatte an Türsäule: Sealing plate on door pillar:						
—	055 633 43 00	hinten oben / rear, top					2	ab Wagen-Nr. from ser. no. Lim + TS 1 147 789 Combi 248 769 Coupé 349 167
29	055 633 42 00	hinten L und R / rear LH and RH	2	2	2		2	
		Abdichtplatte im Kofferraum: Sealing plate in rear boot:						
—	055 633 44 00	innen L / inner LH	1	1	1			Schaumstoff foam-rubber
30	055 633 45 00	innen R / inner RH	1	1	1			
—	106 633 44 00	innen L / inner LH					1	
—	106 633 44 50	innen R / inner RH					1	
—	055 633 46 00	Unterlage 120 x 70 x 20 — Wagenheber Padding — jack	1	1	1	1	1	



470

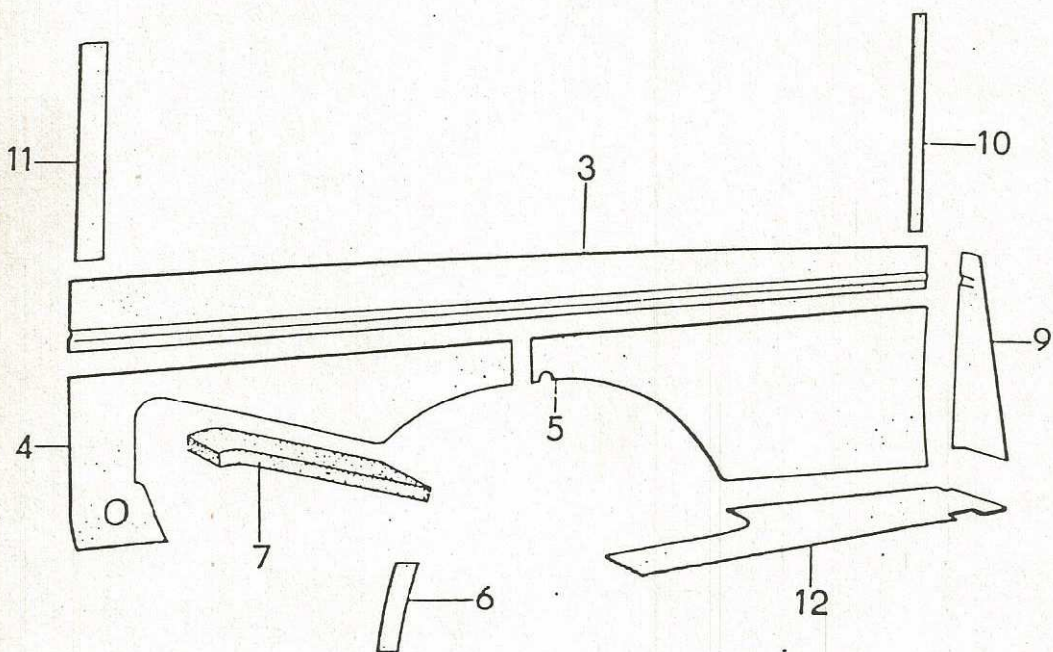
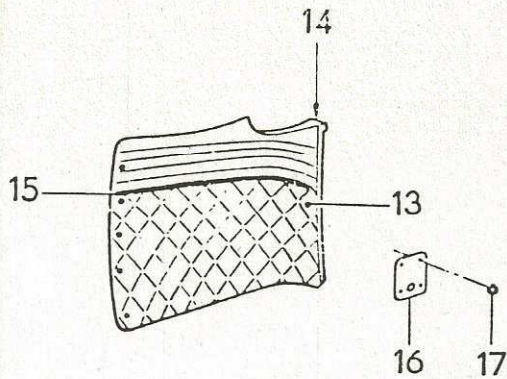
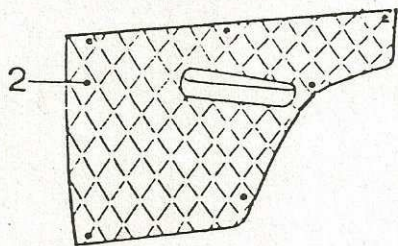
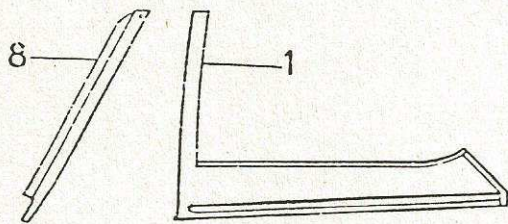
Gruppe 17 - Innenausstattung
Group 17 - Interior Equipment

17 D
Bildtafel 74

Bild-Nr. Key-No.	Teil-Nr. Part-No.	Bezeichnung Description	Limousine	TS	TS de Luxe	Coupé	Combi	Bemerkungen Remarks
17 D — Himmel und Verkleidungen 17 D — Headlining and trimmings								
Himmeltuch — Meterware: Headlining — unfinished:								
—	055 632 01 00	Stoff 2460 x 1600 / cloth	1	1	1			} wahlweise optional
—	055 632 01 03	Nappaflex 2100 x 1300 / plastic	1	1	1			
—	055 632 01 04	Nappaflex 1400 x 200 / plastic	2	2	2			
—	055 632 01 01	Stoff 2450 x 1600 / cloth					1	} wahlweise optional
—	055 632 01 05	Nappaflex 2500 x 1300 / plastic					1	
—	106 632 01 00	Nappaflex 1600 x 1300 / plastic				1		
—	106 632 01 01	Nappaflex 2250 x 440 / plastic				1		
Himmeltuch kpl. genäht: Headlining, complete, finished:								
—	055 630 06 00	Stoff / cloth	1	1	1			} bis Wagen-Nr. up to ser. no. Lim + TS 1 150 280 Combi 310 970
—	055 630 06 02	Nappaflex / plastic	1	1	1			
—	055 630 06 01	Stoff / cloth					1	
—	055 630 06 03	Nappaflex / plastic					1	
1	055 630 06 05	Stoff / cloth	1	1	1			} ab geänderter Drahbügelanlage ab Wagen-Nr. from ser. no. Lim + TS 1 150 281 Combi 310 971
—	055 630 06 08	Nappaflex / plastic	1	1	1			
2	055 630 06 11	Stoff / cloth					1	
—	055 630 06 12	Nappaflex / plastic					1	
—	106 630 06 00	Nappaflex / plastic				1		
Dachverkleidung — Bitumenpappe: Roof lining — impregnated pasteboard:								
3	055 632 02 00	Pappe 1400 x 1025 x 1,5 / pasteboard	1	1	1			
4	055 632 02 01	Pappe 1260 x 770 x 1,5 / pasteboard					1	
5	055 632 02 02	Pappe 1200 x 470 x 1,5 / pasteboard					2	
6	055 632 02 03	Pappe 1100 x 470 x 1,5 / pasteboard					1	
—	106 632 02 00	Pappe 1000 x 1000 x 1,5 / pasteboard					1	
Dachverkleidung — Schaumstoff: Roof lining — foam-rubber:								
—	055 632 02 05	Moltopren 1250 x 1600 x 5 / foam-rubber	1					} nach Bedarf as required
—	055 632 02 09	Moltopren 2000 x 1000 x 5 / foam-rubber		1	1			
—	055 632 02 06	Moltopren 1260 x 770 x 5 / foam-rubber					1	
—	055 632 02 07	Moltopren 1200 x 470 x 5 / foam-rubber					2	
—	055 632 02 08	Moltopren 1100 x 470 x 5 / foam-rubber					1	
Dachverkleidung an Karosserie: Roof lining to body:								
—	901 66 815 07	Senkblechschraube S 3,5 x 13 DIN 7972 / screw	20	20	20		30	

Bild-Nr. Key- No.	Teil-Nr. Part-No.	Bezeichnung Description	Limousine	TS	TS de Luxe	Coupé	Combi	Bemerkungen Remarks
		Befestigung Himmeltuch an Dachholm: Attachment head lining to roof bracket:						
7	055 632 18 00	Klemmschiene 705 mm lang / batten	2	2	2		2	{ Profil-Nr. 000 979 46 00 Profile No. 000 979 46 00
8	055 632 18 01	Klemmschiene 927 mm lang / batten					1	
—	901 62 813 07	Zylinderblechschaube S 3,5 x 9,5 DIN 7971 / screw	10	10	10		17	
—	055 630 07 00	Drahtbügelsatz kpl. = 6teilig Set of wire bows, complete — 6 pieces	1	1	1			
9	055 632 03 00	Drahtbügel I 1210 x 5 / wire bow	1	1	1			
10	055 632 04 00	Drahtbügel II 1245 x 5 / wire bow	1	1	1			
11	055 632 05 00	Drahtbügel III, IV, V 1265 x 5 / wire bow	3	3	3			
12	055 632 06 00	Drahtbügel VI 1310 x 5 / wire bow	1	1	1			
—	106 630 07 00	Drahtbügelsatz kpl. = 5teilig Set of wire bows, complete — 5 pieces					1	
—	106 632 03 00	Drahtbügel I 1080 x 5 / wire bow					1	
—	106 632 04 00	Drahtbügel II 1115 x 5 / wire bow					1	
—	106 632 05 00	Drahtbügel III 1120 x 5 / wire bow					1	
—	106 632 06 00	Drahtbügel IV 1125 x 5 / wire bow					1	
—	106 632 07 00	Drahtbügel V 1185 x 5 / wire bow					1	
—	055 630 07 01	Drahtbügelsatz kpl. = 9teilig Set of wire bows, complete — 9 pieces					1	
13	055 632 08 00	Drahtbügel I 1220 x 5 / wire bow					1	
14	055 632 09 00	Drahtbügel II + IV 1235 x 5 / wire bow					2	
15	055 632 15 00	Drahtbügel III 1245 x 5 / wire bow					1	
16	055 632 10 00	Drahtbügel V 1220 x 5 / wire bow					1	
17	055 632 11 00	Drahtbügel VI 1190 x 5 / wire bow					1	
18	055 632 12 00	Drahtbügel VII 1140 x 5 / wire bow					1	
19	055 632 13 00	Drahtbügel VIII 1090 x 5 / wire bow					1	
20	055 632 14 00	Drahtbügel IX 1015 x 5 / wire bow					1	
21	055 632 16 00	Filz-Unterlage 40 x 20 x 4 — Drahtbügelsatz Felt pad — set of wire bows	12	12	12	12	18	

Gruppe 17D - Himmel und Verkleidungen
Group 17D - Headlining and Trimmings



Gruppe 17 - Innenausstattung
Group 17 - Interior Equipment

17 D
Bildtafel 75

Bild-Nr.	Teil-Nr.	Bezeichnung	Limousine	TS	TS de Luxe	Coupé	Combi	Bemerkungen
Key-No.	Part-No.	Description						Remarks
		Verkleidungen: Trimnings:						
		Seitenfenster-Verkleidung kpl. — Limousine, TS, Combi: Side window trim, complete — Limousine, TS, Combi:						
—	055 630 13 00	oben L / top LH	1	1	1			} bis Wagen-Nr. 1 147 874 up to ser. no. 1 147 874
—	055 630 09 00	oben R / top RH	1	1	1			
—	055 630 10 00	unten L mit Armlehne / bottom LH with arm rest	1	1	1			} bis/up to Modell '59
—	055 630 11 00	unten R mit Armlehne / bottom RH with arm rest	1	1	1			
—	055 630 10 02	unten L mit Armlehne / bottom LH with arm rest	1	1	1			} ab/from Modell '59
—	055 630 11 02	unten R mit Armlehne / bottom RH with arm rest	1	1	1			
—	055 630 13 00	oben L / top LH	1	1	1			} ab geschweißte Ausführung ab Wagen-Nr. 1 147 875 from ser. no. 1 147 875
1	055 630 13 50	oben R / top RH	1	1	1			
—	055 630 10 03	unten L mit Armlehne / bottom LH with arm rest	1	1	1			
2	055 630 11 03	unten R mit Armlehne / bottom RH with arm rest	1	1	1			
—	055 630 12 00	unten L ohne Armlehne / bottom LH less arm rest	1	1	1			
—	055 630 12 50	unten R ohne Armlehne / bottom RH less arm rest	1	1	1			
—	055 630 08 01	oben L / top LH					1	
3	055 630 09 01	oben R / top RH					1	
—	055 630 18 00	Unterteil vorn L / bottom, front LH					1	
4	055 630 19 00	Unterteil vorn R / bottom, front RH					1	
—	055 630 20 00	Unterteil hinten L / bottom, rear LH					1	
5	055 630 21 00	Unterteil hinten R / bottom, rear RH					1	
		Verkleidungsplatte nackt: Trim plate only:						
—	055 632 20 00	oben L / top LH	1	1	1			} bis/up to Modell '59
—	055 632 21 00	oben R / top RH	1	1	1			
—	055 632 24 00	unten L / bottom LH	1	1	1			} ab/from Modell '59
—	055 632 25 00	unten R / bottom RH	1	1	1			
—	055 632 24 02	unten L / bottom LH	1	1	1			} ab/from Modell '59
—	055 632 25 02	unten R / bottom RH	1	1	1			
—	055 632 20 01	oben L / top LH					1	
—	055 632 21 01	oben R / top RH					1	
—	055 632 40 00	Unterteil vorn L / bottom, front LH					1	
—	055 632 41 00	Unterteil vorn R / bottom, front RH					1	
—	055 632 44 00	Unterteil hinten L / bottom, rear LH					1	
—	055 632 45 00	Unterteil hinten R / bottom, rear RH					1	

Bild-Nr.	Teil-Nr.	Bezeichnung	Limousine	TS	TS de Luxe	Coupé	Combi	Bemerkungen
Key-No.	Part-No.	Description						Remarks
		Verkleidungsbezug — Kunstleder: Trim cover — leatherette:						
—	055 632 22 00	oben L 0,37 m ² / top LH	1	1	1			} bis Wagen-Nr. 1147 874 up to ser. no 1147 874
—	055 632 22 01	oben R 0,37 m ² / top RH	1	1	1			
—	055 632 23 00	unten L 0,45 m ² / bottom LH	1	1	1			
—	055 632 23 01	unten R 0,45 m ² / bottom RH	1	1	1			
—	055 632 38 00	oben L 0,25 m ² / top LH					1	
—	055 632 38 01	oben R 0,25 m ² / top RH					1	
—	055 632 42 00	Unterteil vorn L 0,55 m ² / bottom, front LH					1	
—	055 632 42 01	Unterteil vorn R 0,55 m ² / bottom, front RH					1	
—	055 632 46 00	Unterteil hinten L 0,35 m ² / bottom, rear LH					1	
—	055 632 46 01	Unterteil hinten R 0,35 m ² / bottom, rear RH					1	
		Verkleidungsbezug — Kunststoff: Trim cover — plastic						
—	055 632 22 04	oben L / top LH	1	1	1			} ab geschweißte Ausführung ab Wagen-Nr. 1 147 875 from ser. no. 1 147 875
—	055 632 22 05	oben R / top RH	1	1	1			
—	055 632 23 02	unten L / bottom LH	1	1	1			
—	055 632 23 03	unten R / bottom RH	1	1	1			
		Armlehne hinten — Limousine, TS: Arm rest, rear — Limousine, TS:						
—	055 632 65 00	Armlehnen-Unterlage hinten Arm rest packing, rear	2	2	2			} Siehe Armlehne vorn Refers to arm rest, front Bildtafel 56 plate 56 Bild 6-9 key 6-9
—	055 632 64 00	Armlehnen-Gehäuse hinten (Bakelit) Arm rest housing, rear (plastic)	2	2	2			
—	055 630 31 00	Armlehnen-Einlage hinten kpl. Arm rest insert, rear, complete	2	2	2			
—	055 632 67 00	Armlehnen-Auflage hinten (Schaumstoff) Arm rest support, rear (plastic foam)	2	2	2			
—	055 632 66 00	Armlehnen-Einlage hinten nackt (Sperrholz) Arm rest insert, rear, stripped (plywood)	2	2	2			
—	055 632 31 00	Kunstlederbezug 0,17 m ² / leatherette cover	2	2	2			
		Armlehnen-Einlage an Armlehnen-Gehäuse: Arm rest insert to arm rest housing:						
—	901 68 844 15	Linsensenkholzschraube 4 x 25 DIN 7995 verchromt Wood screw, chrome	2	2	2			
		Armlehnen-Gehäuse an Seitenfenster-Verkleidung: Arm rest housing to side window trim:						
—	901 05 124 57	6kt.-Schraube M 6 x 20 DIN 933 / bolt, hex.	2	2	2			
—	904 17 016 17	Scheibe 6,4 DIN 125 / washer	2	2	2			
—	902 15 007 37	Springstop-Mutter M 6 / nut	2	2	2			

Gruppe 17 - Innenausstattung
Group 17 - Interior Equipment

17 D
Bildtafel 75

Bild-Nr. Key-No.	Teil-Nr. Part-No.	Bezeichnung Description	Limousine	TS	TS de Luxe	Coupé	Combi	Bemerkungen
								Remarks
		Armlehnen-Verkleidung — Combi: Arm rest trim — Combi:						
—	055 630 36 00	Stoffbezug L / cloth covering LH					1	
—	055 630 37 00	Stoffbezug R / cloth covering RH					1	
—	055 630 36 01	Kunstlederbezug L / leatherette covering LH					1	
—	055 630 37 01	Kunstlederbezug R / leatherette covering RH					1	
—	055 632 32 00	Verkleidungsplatte L / trim plate LH					1	
6	055 632 33 00	Verkleidungsplatte R / trim plate RH					1	
7	055 634 06 00	Armlehnen-Auflage 490 x 120 x 25 / arm rest pad					2	{ Schaumstoff foam-rubber
		Verkleidung am Windlaufpfosten: Trim on windshield post:						
—	055 632 54 00	Verkleidungsprofil L 495 mm lang / trim cover LH	1	1	1		1	
8	055 632 55 00	Verkleidungsprofil R 495 mm lang / trim cover RH	1	1	1		1	
—	055 632 56 00	Kunstlederbezug 0,05 m ² / leatherette covering	2	2	2		2	
		Radkasten-Verkleidung: Wheel housing trim:						
—	055 634 02 00	Stoffbezug L 750 x 600 / cloth covering LH	1	1	1			
—	055 634 03 00	Stoffbezug R 750 x 600 / cloth covering RH	1	1	1			
—	055 630 38 00	Kunstlederbezug L / leatherette covering LH	1	1	1			
—	055 630 38 50	Kunstlederbezug R / leatherette covering RH	1	1	1			
—	055 630 38 01	Stoffbezug L cloth covering					1	
—	055 630 38 51	Stoffbezug R / cloth covering					1	
—	055 630 38 02	Kunstlederbezug L / leatherette covering LH					1	
—	055 630 38 52	Kunstlederbezug R / leatherette covering RH					1	
		Verkleidung neben Rückwandtür: Trim next to rear wall door:						
—	055 630 22 00	kpl. L / complete LH					1	} bis/up to Modell '59
—	055 630 23 00	kpl. R / complete RH					1	
—	055 632 48 00	Verkleidungsplatte L / trim plate LH					1	
—	055 632 49 00	Verkleidungsplatte R / trim plate RH					1	
—	055 632 50 00	Kunstlederbezug L 0,06 m ² / leatherette covering LH					1	
—	055 632 50 01	Kunstlederbezug R 0,06 m ² / leatherette covering RH					1	} ab/from Modell '59
—	055 630 22 01	kpl. L / complete LH					1	
9	055 630 23 01	kpl. R / complete RH					1	
—	055 632 48 01	Verkleidungsplatte L / trim plate LH					1	
—	055 632 49 01	Verkleidungsplatte R / trim plate RH					1	
—	055 632 50 02	Kunstlederbezug L 0,13 m ² / leatherette covering LH					1	
—	055 632 50 03	Kunstlederbezug R 0,13 m ² / leatherette covering RH					1	

Bild-Nr. Key-No.	Teil-Nr. Part-No.	Bezeichnung Description	Limousine	TS	TS de Luxe	Coupé	Combi	Bemerkungen Remarks
		Verkleidung an Türsäule — Rückwandtür: Trim on door pillar — rear wall door:						
10	055 630 24 00	kpl. L und R / complete LH and RH					2	
—	055 632 51 00	Verkleidungsplatte / trim plate					2	
—	055 632 52 00	Kunstlederbezug 0,12 m ² / leatherette covering					2	
		Verkleidung an Türsäule hinten: Trim on rear door pillar:						
11	055 630 33 00	kpl. L und R / complete LH and RH					2	
—	055 632 27 00	Verkleidungsplatte / trim plate					2	
—	055 634 05 00	Stoffbezug 0,05 m ² / cloth covering					2	
		Verkleidung am Fußboden: Trim on floor:						
—	055 630 34 00	kpl. L / complete LH					1	} bis/up to Modell '59
—	055 630 35 00	kpl. R / complete RH					1	
—	055 632 28 00	Verkleidungsplatte L / trim plate LH					1	
—	055 632 29 00	Verkleidungsplatte R / trim plate RH					1	
—	055 632 30 00	Kunstlederbezug L 0,14 m ² / leatherette covering LH					1	
—	055 632 30 01	Kunstlederbezug R 0,14 m ² / leatherette covering RH					1	
—	055 630 34 01	kpl. L / complete LH					1	} ab/from Modell '59
12	055 630 35 01	kpl. R / complete RH					1	
—	055 632 28 01	Verkleidungsplatte L / trim plate LH					1	
—	055 632 29 01	Verkleidungsplatte R / trim plate RH					1	
—	055 632 30 02	Kunstlederbezug L 1000 x 300 / leatherette covering LH					1	
—	055 632 30 03	Kunstlederbezug R 1000 x 300 / leatherette covering RH					1	
		Seitenverkleidungen an Karosserie: Lateral trims to body:						
—	901 64 823 05	Linsensenblechschaube B 3,5 x 25 DIN 7983 verchromt / screw, chrome	14	14	14	12	50	
—	904 39 552 00	Stoffschutzscheibe vernickelt / protective washer	14	14	14	12	50	
—	901 64 817 07	Linsensenblechschaube B 3,5 x 16 DIN 7983 / screw	10	10	10		10	
—	055 634 19 00	Kunstlederbezug auf Bodenblech hinten Leatherette cover on floor plate, rear					1	

Gruppe 17 - Innenausstattung
Group 17 - Interior Equipment

17 D

Bildtafel 75

Bild-Nr. Key-No.	Teil-Nr. Part-No.	Bezeichnung Description	Limousine	TS	TS de Luxe	Coupé	Combi	Bemerkungen Remarks
		Seitenfenster- und Innenblech-Verkleidung — Coupé Side window and rear inside panel trim — Coupé						
		Innenblech-Verkleidung kpl.: Inside panel trim, complete:						
—	106 630 43 00	hinten L mit Polsterbezug / rear LH with covering				1		
13	106 630 43 50	hinten R mit Polsterbezug / rear RH with covering				1		
—	106 630 40 00	hinten L ohne Polsterbezug / rear LH less covering				1		
—	106 630 40 50	hinten R ohne Polsterbezug / rear RH less covering				1		
—	096 630 1101	Kunstlederbezug genäht L / leatherette cover finished LH				1		
—	096 630 1151	Kunstlederbezug genäht R / leatherette cover finished RH				1		
—	106 632 80 00	Moltopren-Auflage 750 x 750 x 5 / foam rubber packing				2		
—	106 632 60 00	Verkleidungsplatte L und R / trim plate LH and RH				2		
—	106 632 66 00	Verlängerungsleiste L / extension batten LH				1		
14	106 632 67 00	Verlängerungsleiste R / extension batten RH				1		
		Verlängerungsleiste an Verkleidungsplatte: Extension batten to trim plate:						
—	901 70 893 10	Senkholzschraube 5 x 45 DIN 97 / wood screw				2		
15	106 635 40 00	Zierleiste L und R / moulding LH and RH				2		{ Profil-Nr. 000 979 32 00 Profile no. 000 979 32 00
		Zierleiste an Innenblech-Verkleidung: Moulding to inside panel trim:						
—	000 991 34 00	Profilschraube M 3 x 20 / bolt				8		
—	904 17 011 10	Scheibe 4,3 DIN 934 / washer				8		
—	902 03 003 10	6kt.-Mutter M 3 DIN 934 / nut, hex.				8		
—	000 992 11 00	Zweispitzniet 3 x 20 / rivet				2		
16	106 632 61 00	Schlitz-Verkleidung 70 x 60 x 1 verchromt Slot cover, chrome				2		
		Schlitz-Verkleidung an Innenblech-Verkleidung: Slot cover to inside panel trim:						
17	901 64 817 05	Linsensenkblechschraube B 3,5x16 DIN 7983 verchromt Screw, chrome				8		