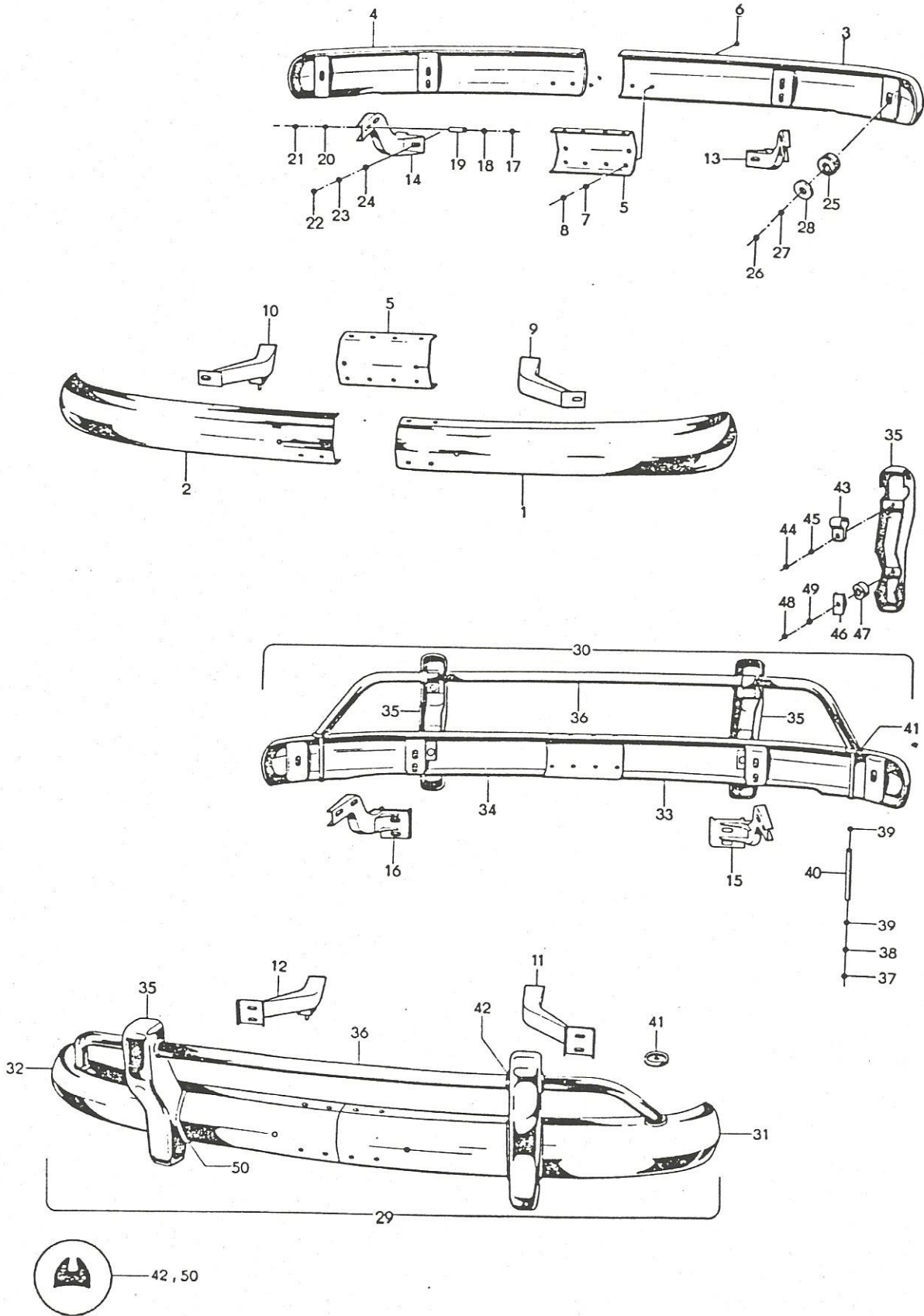


Gruppe 16A - Stoßstangen.  
Group 16A - Bumpers



408

Gruppe 16 - Karosserie, Anbauteile  
Group 16 - Body, Fittings

**16 A**  
Bildtafel 63

Bild-Nr. Key-No.	Teil-Nr. Part-No.	Bezeichnung Description	Limousine	TS	TS de Luxe	Coupé	Combi	Bemerkungen Remarks
		<b>16 A — Stoßstangen</b> <b>16 A — Bumpers</b>						
1	055 550 86 00	Stoßstangenhälfte vorn L Bumper half, front, LH	1	1	1	1	1	
2	055 550 87 00	Stoßstangenhälfte vorn R Bumper half, front, RH	1	1	1	1	1	
3	055 550 92 00	Stoßstangenhälfte hinten L Bumper half, rear, LH	1	1	1	1	1	
4	055 550 93 00	Stoßstangenhälfte hinten R Bumper half, rear, RH	1	1	1	1	1	
		Lasche an Stoßstangenhälften L und R vorn und hinten: Plate to bumper halves, LH and RH, front and rear:						
5	055 554 08 00	Lasche innen / bumper plate, inner	2	2	2	2	2	
6	901 61 088 34	Flachrundschaube M 5 x 12 DIN 603 verchromt Bolt, chrome	16	16	16	16	16	
7	904 08 013 07	Fächerscheibe A 5,3 DIN 6798 / fan type washer	16	16	16	16	16	
8	902 03 006 13	6kt.-Mutter M 5 DIN 934 / nut, hex.	16	16	16	16	16	
9	055 551 62 01	Befestigungswinkel vorn L Bracket — front bumper, LH	1	1	1	1	1	
10	055 540 03 03	Befestigungswinkel vorn R mit Dämpfungsbock Bracket — front bumper, RH, with steering damper bracket	1	1	1	1	1	
—	055 540 02 03	Befestigungswinkel vorn L mit Dämpfungsbock Rechtslenkung Bracket — front bumper, LH, with steering damper bracket RHD	1	1	1	1	1	
—	055 551 63 01	Befestigungswinkel vorn R Bracket — front bumper, RH Rechtslenkung RHD	1	1	1	1	1	
11	055 540 02 04	Befestigungswinkel vorn L mit Unterzug und Verstärkung Bracket — front bumper, LH, with reinforcements	1	1	1	1	1	} Export USA
12	055 540 03 04	Befestigungswinkel vorn R mit Dämpfungsbock, Unterzug und Verstärkung Bracket — front bumper, RH, with reinforcement and steering damper bracket	1	1	1	1	1	
13	055 550 94 01	Befestigungswinkel hinten L Bracket — rear bumper, LH	1	1	1	1	1	
14	055 550 95 01	Befestigungswinkel hinten R Bracket — rear bumper, RH	1	1	1	1	1	
15	055 550 94 02	Befestigungswinkel hinten L mit Verstärkung Bracket, reinforced — rear bumper, LH	1	1	1	1	1	} Export USA
16	055 550 95 02	Befestigungswinkel hinten R mit Verstärkung Bracket, reinforced — rear bumper, RH	1	1	1	1	1	

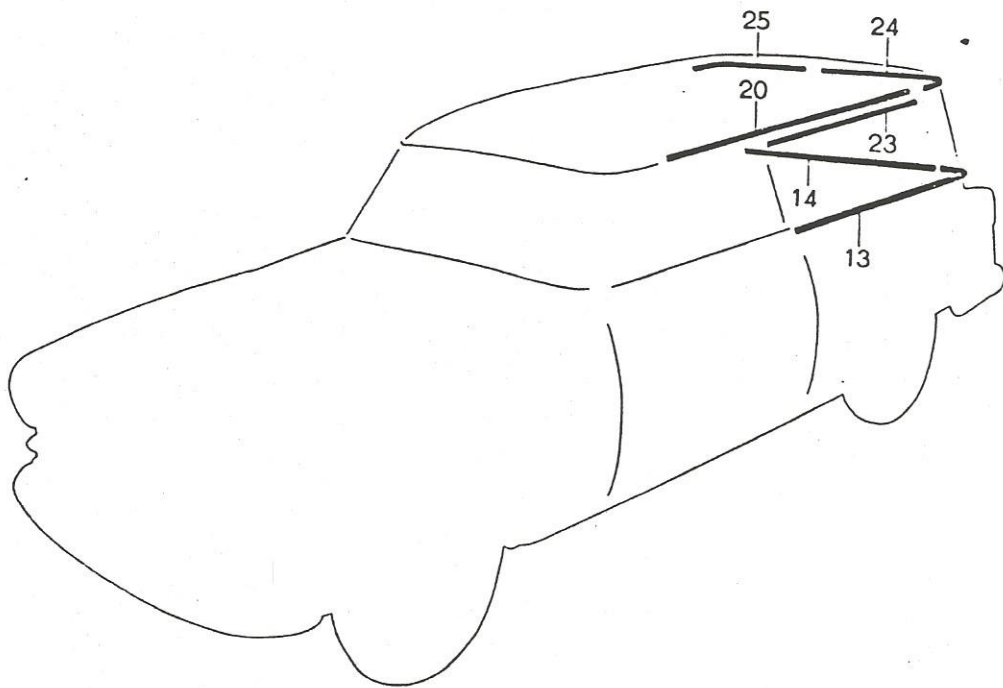
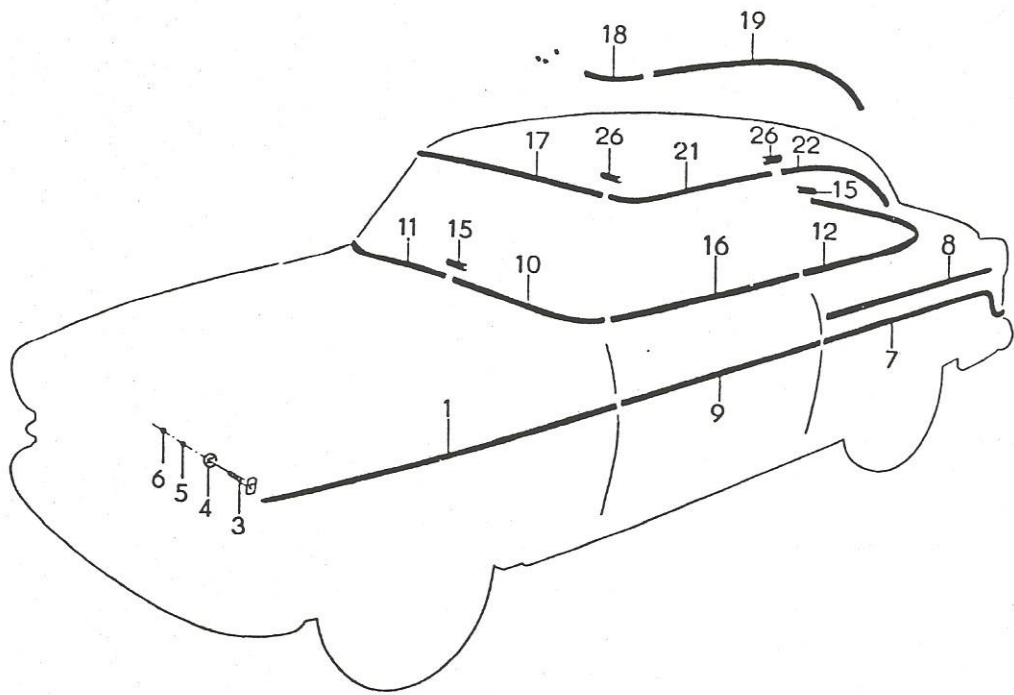
Bild-Nr. Key-No.	Teil-Nr. Part-No.	Bezeichnung Description	Limousine	TS	TS de Luxe	Coupé	Combi	Bemerkungen Remarks
		Befestigungswinkel hinten an Karosserie-Galgen: Rear bracket to body-member:						
17	901 01 212 57	6kt.-Schraube M 10 x 50 DIN 931 / bolt, hex.	4	4	4	4	4	
18	904 17 022 17	Scheibe 10,5 DIN 125 / washer	4	4	4	4	4	
19	055 554 23 00	Distanzrohr 16 x 30 / spacer tube	2	2	2	2	2	
20	904 08 022 07	Fächerscheibe A 10,5 DIN 6798 / fan type washer	4	4	4	4	4	
21	902 03 009 17	6kt.-Mutter M 10 DIN 934 / nut, hex.	4	4	4	4	4	
		Stoßstange vorn und hinten an Befestigungswinkel: Bumper to bracket, front and rear:						
22	901 01 203 53	6kt.-Schraube M 10 x 28 DIN 931 / bolt, hex.	4	4	4	4	4	} Export USA je 8 Stück export USA 8 pieces each
23	904 08 022 07	Fächerscheibe A 10,5 DIN 6798 / fan type washer	4	4	4	4	4	
24	904 17 022 13	Scheibe 10,5 DIN 125 / washer	4	4	4	4	4	
		Stoßstange vorn und hinten, seitlich an Karosserie: Bumper, front and rear, laterally to body:						
25	000 983 05 00	Gummi-Puffer / rubber buffer	4	4	4	4	4	
26	901 01 210 53	6kt.-Schraube M 10 x 45 DIN 931 / bolt, hex.	4	4	4	4	4	
27	904 08 022 07	Fächerscheibe A 10,5 DIN 6798 / fan type washer	4	4	4	4	4	
28	000 993 21 00	Scheibe 44 x 12 x 2,5 / washer	4	4	4	4	4	
		<b>Stoßstangen mit Horn und Stange</b> <b>Bumpers with overriders and bar</b>						Export USA
29	055 540 10 00	Stoßstange vorn kpl. mit Horn und Stange Front bumper assembly — with overriders and bar	1	1	1	1	1	} bei Combi: hinten Normalausführung rear std. type on Combi
30	055 540 11 01	Stoßstange hinten kpl. mit Horn und Stange Front bumper assembly — with overriders and bar	1	1	1	1	1	
		Bei nachträglichem Einbau verstärkte Befestigungswinkel: When fitted subsequently reinforced brackets must be used:						
		055 540 02 04 { vorn L — 055 540 03 04 { vorn R { front, LH —                    { front, RH						
		055 550 94 02 { hinten L — 055 550 95 02 { hinten R { rear, LH —                    { rear, RH						
		verwenden!						
31	055 540 12 00	Stoßstangenhälfte vorn L Bumper half, front LH	1	1	1	1	1	
32	055 540 12 50	Stoßstangenhälfte vorn R Bumper half, front, RH	1	1	1	1	1	
33	055 540 13 01	Stoßstangenhälfte hinten L Bumper half, rear, LH	1	1	1	1	1	
34	055 540 13 51	Stoßstangenhälfte hinten R Bumper half, rear, RH	1	1	1	1	1	

Gruppe 16 - Karosserie, Anbauteile  
Group 16 - Body, Fittings

16 A

Bildtafel 63

Bild-Nr. Key-No.	Teil-Nr. Part-No.	Bezeichnung Description	Limousine	TS	TS de Luxe	Coupé	Combi	Bemerkungen
								Remarks
35	055 540 20 00	Stoßstangenhorn vorn und hinten Override, front and rear	4	4	4	4	2	
36	055 540 22 00	Stoßstangenrohr vorn und hinten Reinforcement bar, front and rear	2	2	2	2	1	
		Stoßstangenrohr an Stoßstange: Bar to bumper:						
37	901 01 387 53	6kt.-Schraube M 8 x 135 DIN 931 / bolt, hex.	4	4	4	4	2	
38	904 08 019 07	Fächerscheibe A 8,4 DIN 6798 / fan type washer	4	4	4	4	2	
39	904 17 019 13	Scheibe 8,4 DIN 125 / washer	8	8	8	8	4	
40	055 554 38 00	Distanzrohr 12 x 114 / spacer tube	4	4	4	4	2	
41	000 989 19 00	Unterlage / padding	4	4	4	4	2	silbergrau/silver grey
		Stoßstangenrohr an Stoßstangenhorn: Bar to override:						
42	055 554 41 02	Unterlage 90 mm lang / padding	8	8	8	8	4	{ Profil-Nr. 000 981 06 00 Profile No. 000 981 06 00 silbergrau/silver grey
43	055 554 32 00	Schelle / clamp	4	4	4	4	2	
		Schelle an Stoßstangenrohr: Clamp to bar:						
44	901 05 202 53	6kt.-Schraube M 10 x 25 DIN 933 / bolt, hex.	4	4	4	4	2	
45	904 08 022 07	Fächerscheibe A 10,5 DIN 6798 / fan type washer	4	4	4	4	2	
		Stoßstangenhorn an Stoßstange: Override to bumper:						
46	055 554 26 00	Unterlage / padding	4	4	4	4	2	
47	055 554 29 00	Unterlage 30 x 10,5 / padding	4	4	4	4	2	
48	901 01 208 53	6kt.-Schraube M 10 x 40 DIN 931 / bolt, hex.	4	4	4	4	2	
49	904 08 022 07	Fächerscheibe A 10,5 DIN 6798 / fan type washer	4	4	4	4	2	
50	055 554 41 01	Unterlage 135 mm lang / padding	8	8	8	8	4	{ Profil-Nr. 000 981 06 00 Profile No. 000 981 06 00 silbergrau/silver grey
		Kennzeichenbefestigung: Attachment license plate:						
—	000 982 03 00	Gummi-Dichtring 12,5 x 7,5 x 3 / rubber sealing ring	2	2	2	2	2	
—	901 38 090 33	Zylinderschraube AM 5 x 18 DIN 84 / screw	2	2	2	2	2	
—	904 19 014 13	Scheibe R 5,8 DIN 440 / washer	4	4	4	4	4	
—	904 08 013 07	Fächerscheibe A 5,3 DIN 6798 / fan type washer	2	2	2	2	2	
—	902 03 006 13	6kt.-Mutter M 5 DIN 934 / nut, hex.	2	2	2	2	2	



Gruppe 16 - Karosserie, Anbauteile  
Group 16 - Body, Fittings

**16 B**  
Bildtafel 64

Bild-Nr.	Teil-Nr.	Bezeichnung	Limousine	TS	TS de Luxe	Coupé	Combi	Bemerkungen
Key-No.	Part-No.	Description						Remarks
		<b>16 B — Zierleisten</b> <b>16 B — Mouldings</b>						bis/up to Modell '59
1	055 513 26 00	Zierleiste L — Kotflügel vorn Moulding LH — front wing	1	2	2		1	
—	096 513 0040	Zierleiste L verchromt Moulding LH, chrome	1	2	2		1	
—	055 513 27 00	Zierleiste R — Kotflügel vorn Moulding RH — front wing	1	2	2		1	
—	096 513 0090	Zierleiste R verchromt Moulding RH- chrome	1	2	2		1	
		Zierleiste an Kotflügel vorn: Moulding to front wing:						
2	000 979 01 00	Zierleistenklammer / clip	4	8	8		4	
3	055 575 26 01	Zierleistenbefestiger 16 x 7,5 M 4 x 15 / fastener	6	12	12		6	
4	000 982 53 00	Gummischeibe 10 x 4 x 1,5 / rubber washer	6	12	12		6	
5	904 17 013 13	Scheibe 5,3 DIN 125 / washer	6	12	12		6	
6	902 03 005 13	6kt.-Mutter M 4 DIN 934 / nut, hex.	6	12	12		6	
7	055 533 34 00	Zierleiste L — Kotflügel hinten Moulding LH — rear wing	1	1	1		1	
—	096 533 0006	Zierleiste L verchromt Moulding LH, chrome	1	1	1		1	bis/up to Modell '59
—	055 533 35 00	Zierleiste R — Kotflügel hinten Moulding RH — rear wing	1	1	1		1	
—	096 533 0056	Zierleiste R verchromt Moulding RH, chrome	1	1	1		1	
8	055 533 36 00	Zierleiste oben L — Kotflügel hinten Moulding, upper, LH — rear wing		1	1			} wahlweise optional
—	055 533 36 01	Zierleiste oben L — Kotflügel hinten Moulding, upper, LH — rear wing		1	1			
—	055 533 37 00	Zierleiste oben R — Kotflügel hinten Moulding, upper, RH — rear wing		1	1			} wahlweise optional
—	055 533 37 01	Zierleiste oben R — Kotflügel hinten Moulding, upper, RH — rear wing		1	1			
		Zierleiste an Kotflügel hinten: Moulding to rear wing:						
—	000 979 01 00	Zierleistenklammer / clip	22	44	44		22	
—	055 575 26 01	Zierleistenbefestiger 16 x 7,5 M 4 x 15 / fastener	4	8	8		4	
—	000 982 53 00	Gummischeibe 10 x 4 x 1,5 / rubber washer	4	8	8		4	
—	904 17 013 13	Scheibe 5,3 DIN 125 / washer	4	8	8		4	
—	902 03 005 13	6kt.-Mutter M 4 DIN 934 / nut, hex.	4	8	8		4	
—								

Bild-Nr.	Teil-Nr.	Bezeichnung	Limousine	TS	TS de Luxe	Coupé	Combi	Bemerkungen
Key-No.	Part-No.	Description						Remarks
9	055 595 38 00	Zierleiste L — Seitentür Moulding LH — side door	1	2	2		1	
—	096 595 0025	Zierleiste L verchromt Moulding LH, chrome	1	2	2		1	
—	055 595 39 00	Zierleiste R — Seitentür Moulding RH — side door	1	2	2		1	
—	096 595 0075	Zierleiste R verchromt Moulding RH, chrome	1	2	2		1	
		Zierleiste an Seitentür: Moulding to side door:						
—	000 979 01 00	Zierleistenklammer / clip	14	28	28		14	
10	055 575 20 00	Brüstungszierleiste L — Windlauf Parapet moulding LH — windshield	1	1	1		1	
—	096 575 0005	Brüstungszierleiste L verchromt Parapet moulding LH, chrome	1	1	1		1	
11	055 575 21 00	Brüstungszierleiste R — Windlauf Parapet moulding RH — windshield	1	1	1		1	
—	096 575 0055	Brüstungszierleiste R verchromt Parapet moulding RH, chrome	1	1	1		1	
12	055 575 22 00	Brüstungszierleiste L — Hinterteil Parapet moulding RH — rear part	1	1	1			bis/up to Modell '59
—	096 575 0006	Brüstungszierleiste L verchromt Parapet moulding LH, chrome	1	1	1			
—	055 575 23 00	Brüstungszierleiste R — Hinterteil Parapet moulding RH — rear part	1	1	1			
—	096 575 0056	Brüstungszierleiste R verchromt Parapet moulding RH, chrome	1	1	1			
13	055 575 22 01	Brüstungszierleiste L — Hinterteil Parapet moulding LH — rear part					1	} wahlweise optional
—	055 575 22 02	Brüstungszierleiste L — Hinterteil Parapet moulding LH — rear part					1	
—	055 575 23 01	Brüstungszierleiste R — Hinterteil Parapet moulding RH — rear part					1	} wahlweise optional
—	055 575 23 02	Brüstungszierleiste R — Hinterteil Parapet moulding RH — rear part					1	
14	055 595 60 00	Brüstungszierleiste — Rückwandtür Parapet moulding — rear wall door					1	} wahlweise optional
—	055 595 60 01	Brüstungszierleiste — Rückwandtür Parapet moulding — rear wall door					1	

Gruppe 16 - Karosserie, Anbauteile  
Group 16 - Body, Fittings

**16 B**  
Bildtafel 64

Bild-Nr. Key-No.	Teil-Nr. Part-No.	Bezeichnung Description	Limousine	TS	TS de Luxe	Coupé	Combi	Bemerkungen	
								Remarks	
		Brüstungszierleiste an Brüstung: Parapet moulding to parapet:							
15	055 575 24 00	Zierleistenlasche vorn und hinten Clip, front and rear	2	2	2		1	} bis/up to Modell '59	
—	096 575 0007	Zierleistenlasche verchromt Clip, chrome	2	2	2		1		
—	000 979 01 00	Zierleistenklammer / clip	8	8	8		18		
—	055 575 26 00	Zierleistenbefestiger 16 x 7,5 M 4 x 65 / fastener	3	3	3		5		
—	055 575 26 01	Zierleistenbefestiger 16 x 7,5 M 4 x 15 / fastener	20	20	20		18		
—	904 43 606 13	Zierleistenbetestiger 28 x 7,5 M 4 x 15 / fastener	1	1	1				
—	000 982 18 00	Gummi-Dichtring 6 x 4 x 5 / rubber sealing ring	21	21	21		18		
—	000 982 53 00	Gummischeibe 10 x 4 x 1,5 / rubber washer	3	3	3		5		
—	904 17 013 13	Scheibe 5,3 DIN 125 / washer	24	24	24		23		
—	902 03 005 13	6kt.-Mutter M 4 DIN 934 / nut, hex.	24	24	24		23		
16	055 597 16 00	Brüstungszierleiste L — Seitentür Parapet moulding LH — side door	1	1	1		1		} wahlweise optional
—	055 597 16 01	Brüstungszierleiste L — Seitentür Parapet moulding LH — side door	1	1	1		1		
—	096 597 0001	Brüstungszierleiste L verchromt Parapet moulding LH, chrome	1	1	1		1		
—	055 597 17 00	Brüstungszierleiste R — Seitentür Parapet moulding RH — side door	1	1	1		1		} wahlweise optional
—	055 597 17 01	Brüstungszierleiste R — Seitentür Parapet moulding RH — side door	1	1	1		1		
—	096 597 0051	Brüstungszierleiste R verchromt Parapet moulding RH, chrome	1	1	1		1		
		Brüstungszierleiste an Seitentür: Parapet moulding to side door:							
—	000 979 01 00	Zierleistenklammer / clip	12	12	12		12		
17	055 575 01 00	Dachzierleiste vorn — Windlauf Drip moulding, front — windshield	1	1	1		1	} wahlweise optional	
—	055 575 01 01	Dachzierleiste vorn — Windlauf Drip moulding, front — windshield	1	1	1		1		
—	096 575 0002	Dachzierleiste vorn verchromt Drip moulding, front, chrome	1	1	1		1		

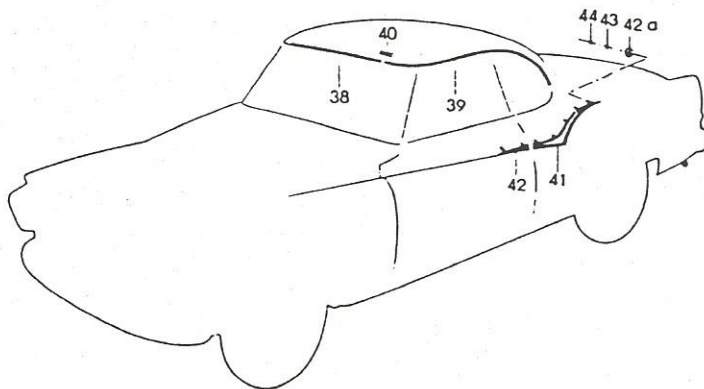
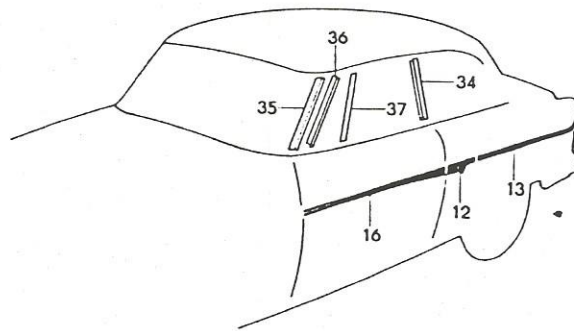
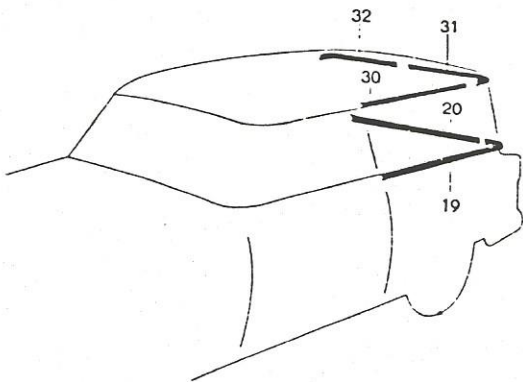
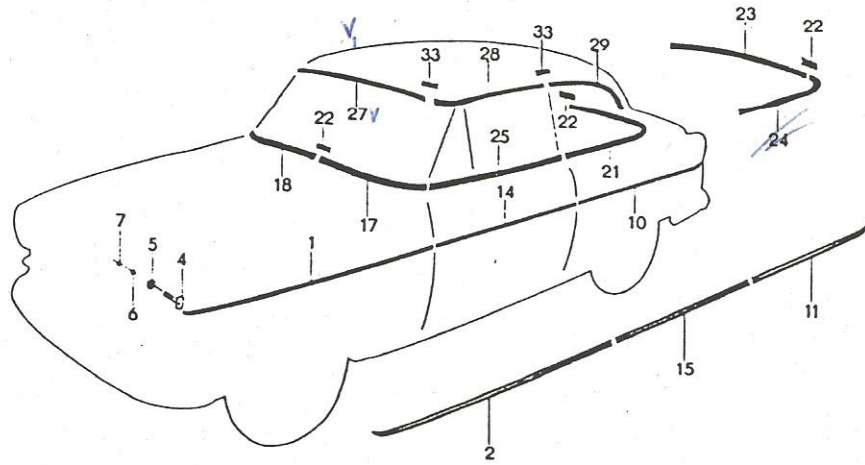


Bild-Nr.	Teil-Nr.	Bezeichnung	Limousine	TS	TS de Luxe	Coupé	Combi	Bemerkungen
Key-No.	Part-No.	Description						Remarks
18	055 575 06 99	Zierleisten-Eckstück L Drip moulding — left corner part	1	1			1	
—	055 575 07 99	Zierleisten-Eckstück R Drip moulding — right corner part	1	1			1	
19	055 575 02 99	Dachzierleiste — Seite L Drip moulding — LH side	1	1				
20	055 575 08 99	Dachzierleiste — Seite L Drip moulding — LH side					1	bis Wagen-Nr. up to ser. no. Lim + TS 746 969 Combi 232 119
—	055 575 03 99	Dachzierleiste — Seite R Drip moulding — RH side	1	1				
—	055 575 09 99	Dachzierleiste — Seite R Drip moulding — RH side					1	
21	055 575 06 00	Zierleisten-Eckstück L Drip moulding — left corner part	1	1	1		1	wahlweise optional
—	055 575 06 01	Zierleisten-Eckstück L Drip moulding — left corner part	1	1	1		1	
—	096 575 0004	Zierleisten-Eckstück L verchromt Drip moulding — left corner part, chrome	1	1	1		1	
—	055 575 07 00	Zierleisten-Eckstück R Drip moulding — right corner part	1	1	1		1	wahlweise optional ab Wagen-Nr. from ser. no. Lim + TS 746 970 de Luxe 749 731 Combi 232 120
—	055 575 07 01	Zierleisten-Eckstück R Drip moulding — right corner part	1	1	1		1	
—	096 575 0054	Zierleisten-Eckstück R verchromt Drip moulding — right corner part, chrome	1	1	1		1	
22	055 575 02 00	Dachzierleiste — Seite L Drip moulding — LH side	1	1	1			wahlweise optional
—	055 575 02 01	Dachzierleiste — Seite L Drip moulding — LH side	1	1	1			
—	096 575 0001	Dachzierleiste — Seite L verchromt Drip moulding — LH side, chrome	1	1	1		1	
—	055 575 03 00	Dachzierleiste — Seite R Drip moulding — RH side	1	1	1			wahlweise optional
—	055 575 03 01	Dachzierleiste — Seite R Drip moulding — RH side	1	1	1			
—	096 575 0051	Dachzierleiste — Seite R verchromt Drip moulding — RH side, chrome	1	1	1		1	
23	055 575 08 00	Dachzierleiste — Seite L Drip moulding — LH side					1	wahlweise optional
—	055 575 08 01	Dachzierleiste — Seite L Drip moulding — LH side					1	

Gruppe 16 - Karosserie, Anbauteile  
Group 16 - Body, Fittings

**16 B**  
Bildtafel 64

Bild-Nr.	Teil-Nr.	Bezeichnung	Limousine	TS	TS de Luxe	Coupé	Combi	Bemerkungen
Key-No.	Part-No.	Description						Remarks
—	055 575 09 00	Dachzierleiste — Seite R Drip moulding — RH side					1	
—	055 575 09 01	Dachzierleiste — Seite R Drip moulding — RH side					1	
24	055 575 10 00	Dachzierleiste hinten L Drip moulding, rear LH					1	} wahlweise optional
—	055 575 10 01	Dachzierleiste hinten L Drip moulding, rear LH					1	
25	055 575 11 00	Dachzierleiste hinten R Drip moulding, rear RH					1	} ab Wagen-Nr. from ser. no. Lim + TS 746 970 de Luxe 749 731 Combi 232 120 bis/up to Modell '59
—	055 575 11 01	Dachzierleiste hinten R Drip moulding, rear RH					1	
26	055 575 04 00	Lasche — Dachzierleiste Clip — drip moulding	4	4	4		7	} wahlweise optional
—	055 575 04 01	Lasche — Dachzierleiste Clip — drip moulding	4	4	4		7	
—	096 575 0003	Lasche verchromt Clip, chrome	4	4	4		7	



418

*Handwritten signature*

Gruppe 16 - Karosserie, Anbauteile  
Group 16 - Body, Fittings

**16 B**  
Bildtafel 65

Bild-Nr. Key-No.	Teil-Nr. Part-No.	Bezeichnung Description	Limousine	TS	TS de Luxe	Coupé	Combi	Bemerkungen Remarks
		<b>16 B — Zierleisten</b> <b>16 B — Mouldings</b>						ab/from Modell '5?
1	055 513 26 03	Zierleiste L — Kotflügel vorn Moulding LH — front wing	1				1	
—	055 513 27 03	Zierleiste R — Kotflügel vorn Moulding RH — front wing	1				1	
2	055 513 26 05	Zierleiste L — Kotflügel vorn Moulding LH — front wing		1	1			
—	055 513 27 05	Zierleiste R — Kotflügel vorn Moulding RH — front wing		1	1			
		Zierleiste an Kotflügel vorn: Moulding to front wing:						
3	000 979 01 00	Zierleistenklammer / clip	8				8	
4	055 575 26 01	Zierleistenbefestiger 16 x 7,5 M 4 x 15 / fastener	2				2	
—	000 991 04 05	Zierleistenbefestiger 25 x 18 M 4 x 15 / fastener		2	2			
5	000 982 53 00	Gummischeibe 10 x 4 x 1,5 / rubber washer	2	2	2		2	
6	904 17 013 13	Scheibe 5,3 DIN 125 / washer	2	2	2		2	
7	902 03 005 13	6kt.-Mutter M 4 DIN 934 / nut, hex.	2	2	2		2	
8	000 979 03 00	Zierleistenklammer / clip		10	10			Kunststoff plastic
9	000 985 28 00	Zierleistenklammerhülse / clip sleeve		10	10			
—	000 977 32 01	Halteblech mit Klammer / clamp with clip		4	4			nach Bedarf — auch Ersatz für Kunst- stoff-Klammern as required — also in place of plastic clips
—	000 977 32 00	Halteblech mit Schraube M 4 x 15 / clamp with bolt		8	8			
—	000 982 18 00	Gummidichtung 6 x 4 x 5 / rubber sealing		8	8			
—	000 982 53 00	Gummischeibe 10 x 4 x 1,5 / rubber washer		8	8			
—	904 17 013 13	Scheibe 5,3 DIN 125 / washer		8	8			
—	902 03 005 13	6kt.-Mutter M 4 DIN 934 / nut, hex.		8	8			
10	055 533 34 10	Zierleiste L — Kotflügel hinten Moulding LH — rear wing	1				1	
—	055 533 35 10	Zierleiste R — Kotflügel hinten Moulding RH — rear wing	1				1	
11	055 533 34 11	Zierleiste L — Kotflügel hinten Moulding LH — rear wing		1				
—	055 533 35 11	Zierleiste R — Kotflügel hinten Moulding RH — rear wing		1				
—	055 533 34 09	Zierleiste vorn L — Kotflügel hinten Moulding, front LH — rear wing				1		matt plain
—	055 533 35 09	Zierleiste vorn R — Kotflügel hinten Moulding, front RH — rear wing				1		
12	055 533 34 13	Zierleiste vorn L — Kotflügel hinten Moulding, front LH — rear wing				1		wahlweise optional
—	055 533 35 13	Zierleiste vorn R — Kotflügel hinten Moulding, front RH — rear wing				1		
								geriffelt striped

## Gruppe 16 - Karosserie, Anbauteile Group 16 - Body, Fittings

Bild-Nr.	Teil-Nr.	Bezeichnung	Limousine	TS	TS de Luxe	Coupé	Combi	Bemerkungen
Key-No.	Part-No.	Description						Remarks
13	055 533 34 08	Zierleiste hinten L — Kotflügel hinten Moulding, rear LH — rear wing			1			
	055 533 35 08	Zierleiste hinten R — Kotflügel hinten Moulding, rear RH — rear wing			1			
		Zierleiste an Kotflügel hinten: Moulding to rear wing:						
—	000 979 01 00	Zierleistenklammer / clip	20				20	
—	055 575 26 01	Zierleistenbefestiger 16 x 7,5 M 4 x 15 / fastener	2				2	
—	000 991 04 05	Zierleistenbefestiger 25 x 18 M 4 x 15 / fastener		2	2			
—	000 982 53 00	Gummischeibe 10 x 4 x 1,5 / rubber washer	2	2	6		2	
—	904 17 013 13	Scheibe 5,3 DIN 125 / washer	2	2	6		2	
—	902 03 005 13	6kt.-Mutter M 4 DIN 934 / nut, hex.	2	2	6		2	
—	000 979 03 00	Zierleistenklammer / clip		18	14			} Kunststoff plastic
—	000 985 28 00	Zierleistenklammerhülse / clip sleeve		18	14			
—	096 595 0021	Halteblech L 46 x 42 M 4 x 15 / clamp LH			1			
—	096 595 0071	Halteblech R 46 x 42 M 4 x 15 / clamp RH			1			
—	096 595 0024	Halteblech L 23 x 42 M 4 x 15 / clamp LH			1			
—	096 595 0074	Halteblech R 23 x 42 M 4 x 15 / clamp RH			1			
—	000 982 18 00	Gummidichtung 6 x 4 x 5 / rubber sealing			4			
—	000 977 32 01	Halteblech mit Klammer / clamp with clip		16	6			} nach Bedarf — auch Ersatz für Kunststoff-Klammern as required — also in place of plastic clips
—	000 977 32 00	Halteblech mit Schraube M 4 x 15 / clamp with bolt		4	10			
—	000 982 18 00	Gummidichtung 6 x 4 x 5 / rubber sealing		4	10			
—	000 982 53 00	Gummischeibe 10 x 4 x 1,5 / rubber washer		4	10			
—	904 17 013 13	Scheibe 5,3 DIN 125 / washer		4	10			
—	902 03 005 13	6kt.-Mutter M 4 DIN 934 / nut, hex.		4	10			
14	055 595 38 00	Zierleiste L — Seitentür Moulding LH — side door	1				1	
	055 595 39 00	Zierleiste R — Seitentür Moulding RH — side door	1				1	
15	055 595 38 04	Zierleiste L — Seitentür Moulding LH — side door		1				
—	055 595 39 04	Zierleiste R — Seitentür Moulding RH — side door		1				
—	055 595 38 03	Zierleiste L — Seitentür Moulding LH — side door			1			} matt plain
—	055 595 39 03	Zierleiste R — Seitentür Moulding RH — side door			1			
16	055 595 38 06	Zierleiste L — Seitentür Moulding LH — side door			1			} geriffelt striped
—	055 595 39 06	Zierleiste R — Seitentür Moulding RH — side door			1			

Gruppe 16 - Karosserie, Anbauteile  
Group 16 - Body, Fittings

16 B  
Bildtafel 65

Bild-Nr. Key-No.	Teil-Nr. Part-No.	Bezeichnung Description	Limousine	TS	TS de Luxe	Coupé	Combi	Bemerkungen
								Remarks
		Zierleiste an Seitentür: Moulding to side door:						
—	000 979 01 00	Zierleistenklammer / clip	14				14	
⊖	000 979 03 00	Zierleistenklammer / clip		14	10			} Kunststoff plastic
⊖	000 985 28 00	Zierleistenklammerhülse / clip sleeve		14	10			
⊖	096 595 0022	Halteblech L 39 x 42 M 4 x 15 / clamp LH			1			
⊖	096 595 0072	Halteblech R 39 x 42 M 4 x 15 / clamp RH			1			
⊖	096 595 0023	Halteblech L 30 x 42 M 4 x 15 / clamp LH			1			
⊖	096 595 0073	Halteblech R 30 x 42 M 4 x 15 / clamp RH			1			
—	000 982 18 00	Gummidichtung 6 x 4 x 5 / rubber sealing			4			
—	000 982 53 00	Gummischeibe 10 x 4 x 1,5 / rubber washer			4			
—	904 17 013 13	Scheibe 5,3 DIN 125 / washer			4			
—	902 03 005 13	6kt.-Mutter M 4 DIN 934 / nut, hex.			4			
—	000 977 32 01	Halteblech mit Klammer / clamp with clip		6	2			} nach Bedarf — auch Ersatz für Kunst- stoff-Klammern as required — also in place of plastic clips
—	000 977 32 00	Halteblech mit Schraube M 4 x 15 / clamp with bolt		8	8			
—	000 982 18 00	Gummidichtung 6 x 4 x 5 / rubber sealing		8	12			
—	000 982 53 00	Gummischeibe 10 x 4 x 1,5 / rubber washer		8	12			
—	904 17 013 13	Scheibe 5,3 DIN 125 / washer		8	12			
—	902 03 005 13	6kt.-Mutter M 4 DIN 934 / nut, hex.		8	12			
17	055 575 20 01	Brüstungszierleiste L — Windlauf Parapet moulding LH — windshield	1	1	1		1	
18	055 575 21 01	Brüstungszierleiste R — Windlauf Parapet moulding RH — windshield	1	1	1		1	
19	055 575 22 04	Brüstungszierleiste L — Hinterteil Parapet moulding LH — rear part					1	
—	055 575 23 04	Brüstungszierleiste R — Hinterteil Parapet moulding RH — rear part					1	
20	055 595 60 02	Brüstungszierleiste — Rückwandtür Parapet moulding — rear wall door					1	
		Brüstungszierleiste an Rückwandtür: Parapet moulding to rear wall door:						
—	000 991 04 03	Zierleistenbefestiger 27,5 x 9 M 4 x 15 / fastener					5	
—	000 982 18 00	Gummidichtung 6 x 4 x 5 / rubber sealing					5	
—	904 17 011 13	Scheibe 4,3 DIN 125 / washer					5	
—	902 03 005 13	6kt.-Mutter M 4 DIN 934 / nut, hex.					5	
21	055 575 22 03	Brüstungszierleiste L — Hinterteil Parapet moulding LH — rear part	1	1	1			} bis Wagen-Nr. up to ser. no. Lim + TS 1 151 535
—	055 575 23 03	Brüstungszierleiste R — Hinterteil Parapet moulding RH — rear part	1	1	1			
22	055 575 24 01	Zierleistenlasche / clip	2	2	2		1	

Bild-Nr.	Teil-Nr.	Bezeichnung	Limousine	TS	Ts de Luxe	Coupé	Combi	Bemerkungen
Key-No.	Part-No.	Description						Remarks
23	055 575 22 06	Brüstungszierleiste mitte — Hinterteil Parapet moulding, center — rear part	1	1	1			} ab neuer Trennfuge ab Wagen-Nr. from ser. no. Lim + TS 1 151 536
24	055 575 25 00	Brüstungszierleiste Seite L — Hinterteil Parapet moulding, LH side — rear part	1	1	1			
	055 575 25 50	Brüstungszierleiste Seite R — Hinterteil Parapet moulding, RH side — rear part	1	1	1			
	055 575 24 01	Zierleistenlasche / clip  Brüstungszierleiste an Brüstung: Parapet moulding to parapet:	3	3	3		1	
	000 991 04 04	Zierleistenbefestiger 20 x 9 M 4 x 65 / fastener	3	3	3		5	
	000 991 04 03	Zierleistenbefestiger 27,5 x 9 M 4 x 15 / fastener	31	31	31		31	
	000 982 18 00	Gummidichtung 6 x 4 x 5 / rubber sealing	21	21	21		13	
	000 982 53 00	Gummischeibe 10 x 4 x 1,5 / rubber washer	3	3	3		5	
	904 17 013 13	Scheibe 5,3 DIN 125 / washer	34	34	34		36	
	902 03 005 13	6kt.-Mutter M 4 DIN 934 / nut, hex.	34	34	34		36	
25	055 597 16 02	Brüstungszierleiste L — Seitentür Parapet moulding LH — side door	1	1	1		1	
	055 597 17 02	Brüstungszierleiste R — Seitentür Parapet moulding RH — side door  Brüstungszierleiste an Seitentür: Parapet moulding to side door:	1	1	1		1	
	000 979 01 00	Zierleistenklammer / clip	12	12	12		12	
26	055 597 14 00	Köder L 1055 mm lang / beading	1	1	1		1	} nach Bedarf as required
	055 597 15 00	Köder R 1055 mm lang / beading	1	1	1		1	
27	055 575 01 02	Dachzierleiste vorn — Windlauf Drip moulding, front — windshield	1	1	1		1	} ab/from Modell '59
28	055 575 06 02	Zierleisten-Eckstück L Drip moulding — left corner part	1	1	1		1	
	055 575 07 02	Zierleisten-Eckstück R Drip moulding — right corner part	1	1	1		1	
29	055 575 02 04	Dachzierleiste — Seite L Drip moulding — LH side	1	1	1			
	055 575 03 04	Dachzierleiste — Seite R Drip moulding — RH side	1	1	1			
30	055 575 08 02	Dachzierleiste — Seite L Drip moulding — LH side					1	
	055 575 09 02	Dachzierleiste — Seite R Drip moulding — RH side					1	

Gruppe 16 - Karosserie, Anbauteile  
Group 16 - Body, Fittings

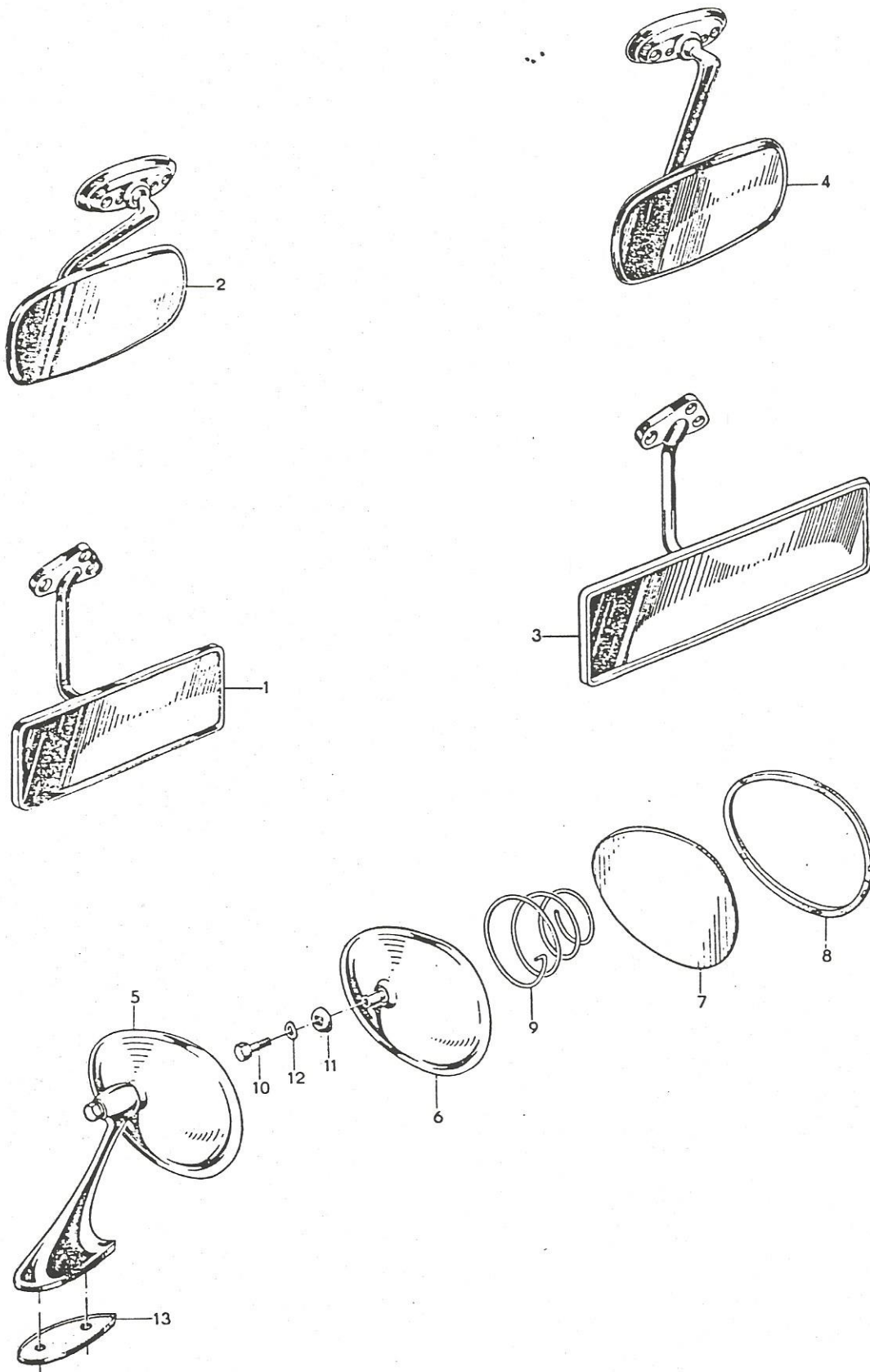
**16 B**  
Bildtafel 65

Bild-Nr.	Teil-Nr.	Bezeichnung	Limousine	TS	TS de Luxe	Coupé	Combi	Bemerkungen
Key-No.	Part-No.	Description						Remarks
31	055 575 10 02	Dachzierleiste hinten L Drip moulding, rear LH					1	} ab/from Modell '59
32	055 575 11 02	Dachzierleiste hinten R Drip moulding, rear RH					1	
33	055 575 04 02	Lasche — Dachzierleiste Clip — drip moulding	4	4	4		7	
34	055 575 50 00	Blende L — Türsäule Blind LH — door pillar			1			
—	055 575 50 50	Blende R — Türsäule Blind RH — door pillar			1			
—	901 64 798 04	Linsensenkblechschraube B 2,9 x 13 DIN 7983 verchromt / screw, chrome			4			
35	055 575 51 00	Blendleiste innen L — Windlaufpfosten Moulding, inner LH — windshield post			1			
—	055 575 51 50	Blendleiste innen R — Windlaufpfosten Moulding, inner RH — windshield post			1			
36	055 575 52 00	Blendleiste außen L — Windlaufpfosten Moulding, outer LH — windshield post			1			
—	055 575 52 50	Blendleiste außen R — Windlaufpfosten Moulding, outer RH — windshield post			1			
—	901 64 798 04	Linsensenkblechschraube B 2,9 x 13 DIN 7983 verchromt / screw, chrome			6			
—	055 596 36 00	Blende L — Mittelsteg/Tür-Rahmen Blind LH — center web/door frame			1			} bis/up to Modell '59
—	055 596 37 00	Blende R — Mittelsteg/Tür-Rahmen Blind RH — center web/door frame			1			
37	055 596 36 01	Blende L — Mittelsteg/Tür-Rahmen Blind LH — center web/door frame			1			} ab/from Modell '59
—	055 596 37 01	Blende R — Mittelsteg/Tür-Rahmen Blind RH — center web/door frame			1			
—	055 596 34 00	Blendrahmen L — Tür-Rahmen Blind frame LH — door frame			1			} siehe auch Bildtafel 61 also see plate 61
—	055 596 35 00	Blendrahmen R — Tür-Rahmen Blind frame RH — door frame			1			



Bild-Nr.	Teil-Nr.	Bezeichnung	Limousine	TS	TS de Luxe	Coupé	Combi	Bemerkungen
Key-No.	Part-No.	Description						Remarks
		Blendrahmen an Tür-Rahmen: Blind frame to door frame:						
—	901 38 052 35	Zylinderschraube AM 4 x 5 DIN 84 verchromt / screw, chrome				4		} nach Bedarf as required
—	901 62 797 05	Zylinderblechschraube B 2,9 x 9,5 DIN 7971 verchromt / screw, chrome				4		
		<b>16 B — Zierleisten — Coupé</b> <b>16 B — Mouldings — Coupé</b>						
—	106 575 01 00	Dachzierleiste vorn — Windlauf Drip moulding, front — windshield					1	} bis Wagen-Nr. 346 637 up to ser. no. 346 637
—	106 575 02 00	Dachzierleiste — Seite L Drip moulding — LH side					1	
—	106 575 03 00	Dachzierleiste — Seite R Drip moulding — RH side					1	
—	055 575 04 00	Lasche — Dachzierleiste Clip — drip moulding					2	
38	106 575 01 01	Dachzierleiste vorn — Windlauf Drip moulding, front — windshield					1	
39	106 575 02 01	Dachzierleiste — Seite L Drip moulding — LH side					1	} ab Wagen-Nr. 346 638 from ser. no. 346 638
—	106 575 03 01	Dachzierleiste — Seite R Drip moulding — RH side					1	
40	106 575 04 00	Lasche — Dachzierleiste Clip — drip moulding					2	
41	106 575 30 00	Zierleiste L — Kotflügel hinten Moulding LH — rear wing					1	
—	106 575 31 00	Zierleiste R — Kotflügel hinten Moulding RH — rear wing					1	
42	106 575 32 00	Zierleiste L — Seitentür Moulding LH — side door					1	
—	106 575 33 00	Zierleiste R — Seitentür Moulding RH — side door						
		Zierleiste an Kotflügel hinten und Seitentür: Moulding to rear wing and side door:						
42	000 982 53 00	Gummischeibe 10 x 4 x 1,5 / rubber washer					18	
43	904 17 013 13	Scheibe 5,3 DIN 125 / washer					18	
44	902 03 005 13	6kt.-Mutter M 4 DIN 934 / nut, hex.					18	

Gruppe 16C - Innen- und Außenspiegel  
Group 16C - Inside and Outside Mirror



426

Gruppe 16 - Karosserie, Anbauteile  
Group 16 - Body, Fittings

**16 C**  
Bildtafel 66

Bild-Nr. Key-No.	Teil-Nr. Part-No.	Bezeichnung Description	Limousine	TS	TS de Luxe	Coupé	Combi	Bemerkungen Remarks
		<b>16 C — Innen- und Außenspiegel</b> <b>16 C — Inside and outside mirror</b>						
1	055 635 07 00	Rückblickspegel innen kpl. Inside mirror, complete	1	1	1			{ bis Wagen-Nr. up to ser. no. Lim + TS 1 130 300
2	055 635 07 01	Rückblickspegel innen kpl. Inside mirror, complete		1	1			{ ab Wagen-Nr. from ser. no. Lim + TS 1 130 301 Combi 244 232
3	055 635 07 02	Rückblickspegel innen kpl. Inside mirror, complete	1				1	
4	106 635 07 00	Rückblickspegel innen kpl. Inside mirror, complete				1		
		Rückblickspegel innen an Karosserie: Inside mirror to body:						
—	901 88 061 05	Linsensenkschneidschraube EM 4 x 20 DIN 7315 verchromt / screw, chrome	3	2	2	2	3	
5	055 630 03 02	Rückblickspegel außen kpl. mit Fuß „Mall“ Outside mirror, complete, with base „Mall“	1	1	1	1	1	{ ohne Unterlegplatte und Schrauben less padding and bolts wahlweise optional
—	096 630 0004	Rückblickspegel außen kpl. mit Fuß „Talbot“ Outside mirror, complete, with base „Talbot“	1	1	1	1	1	
6	096 630 0002	Rückblickspegel außen kpl. ohne Fuß Outside mirror, complete, less base	1	1	1	1	1	
7	055 635 10 01	Spiegelglas oval Mirror glass, oval	1	1	1	1	1	
8	055 635 36 00	Haltering — Spiegelglas Retainer ring — mirror glass	1	1	1	1	1	
9	055 635 34 00	Schraubenfeder — Haltering Coil spring — retainer ring	1	1	1	1	1	Mall „Mall“ make
10	055 635 37 00	Feststellschraube M 5 x 9 verchromt Set screw, chrome	1	1	1	1	1	{ wahlweise optional
—	096 635 0007	Feststellschraube M 5 x 15 verchromt Set screw, chrome	1	1	1	1	1	
11	055 635 38 00	Kugelschale — Feststellschraube Ball socket — set screw	1	1	1	1	1	Kunststoff / plastic
—	096 630 0005	Rückblickspegel außen kpl. ohne Fuß Outside mirror, complete, less base	1	1	1	1	1	
—	096 635 0005	Spiegelglas oval Mirror glass, oval	1	1	1	1	1	
—	096 635 0003	Haltering — Spiegelglas Retainer ring — mirror glass	1	1	1	1	1	Talbot „Talbot“ make
—	096 635 0004	Feststellmutter M 5 verchromt Set nut, chrome	1	1	1	1	1	
—	096 635 0006	Gummiring geschlitzt — Feststellmutter Rubber ring, slotted — set nut	1	1	1	1	1	
12	904 01 012 03	Federscheibe A 5 DIN 137 / lock washer	1	1	1	1	1	

Bild-Nr.	Teil-Nr.	Bezeichnung	Limousine	TS	TS de Luxe	Coupé	Combi	Bemerkungen
Key-No.	Part-No.	Description						Remarks
		Befestigung Rückblickspiegel außen: Attachment outside mirror:						
13	055 635 13 01	Gummi-Unterlegplatte / rubber padding	1	1	1	1	1	silbergrau/silvergrey
—	901 60 362 33	Linsensenkschraube M 6 x 3 x 8 DIN 923 / screw	1	1	1		1	
—	901 05 120 53	6kt.-Schraube M 6 x 10 DIN 933 / bolt, hex.	1	1	1		1	
—	904 08 016 07	Fächerscheibe A 6,4 DIN 6798 / fan type washer	1	1	1	2	1	
—	901 01 136 53	6kt.-Schraube M 6 x 50 DIN 931 / bolt, hex.				2		
—	901 01 138 53	6kt.-Schraube M 6 x 55 DIN 931 / bolt, hex.				2		

Gruppe 16 - Karosserie, Anbauteile  
Group 16 - Body, Fittings

**16 D**  
Bildtafel 66

Bild-Nr.	Teil-Nr.	Bezeichnung	Limousine	TS	TS de Luxe	Coupé	Combi	Bemerkungen
Key-No.	Part-No.	Description						Remarks
		<b>16 D — Verschiedene Anbauteile</b> <b>16 D — Various fittings</b>						
—	055 654 14 00	Gummi-Spritzschutz unter Getriebetunnel Rubber cover — gearbox protection	1	1	1		1	{ bis Wagen-Nr. up to ser. no. Lim + TS 1 108 743 Combi 236 936
—	055 654 14 01	Gummi-Spritzschutz unter Getriebetunnel Rubber cover — gearbox protection	1	1	1	1	1	
—	055 225 01 01	Typschild 148 x 38 Identification plate	1					
—	055 225 01 02	Typschild 148 x 38 Identification plate		1				
—	055 225 01 07	Typschild 148 x 38 Identification plate			1			
—	055 225 01 06	Typschild 148 x 38 Identification plate				1		
—	055 225 01 05	Typschild 148 x 38 Identification plate					1	
—	055 225 01 08	Typschild 148 x 38 Identification plate	1					} Export USA
—	055 225 01 09	Typschild 148 x 38 Identification plate		1				
—	055 225 01 12	Typschild 148 x 38 Identification plate			1			
—	055 225 01 11	Typschild 148 x 38 Identification plate				1		
—	055 225 01 10	Typschild 148 x 38 Identification plate					1	
		Typschild an Karosserie: Identification plate to body:						
—	901 62 813 05	Zylinderblechschraube S 3,5 x 9,5 DIN 7971 verchromt / screw, chrome	4	4	4	4	4	
—	055 225 09 00	Schild "MADE IN GERMANY" 110 x 17 Plate "MADE IN GERMANY"	1	1	1	1	1	
		Schild an Karosserie: Plate to body:						
—	901 62 813 05	Zylinderblechschraube S 3,5 x 9,5 DIN 7971 verchromt / screw, chrome	2	2	2	2	2	