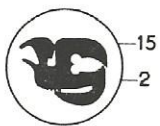
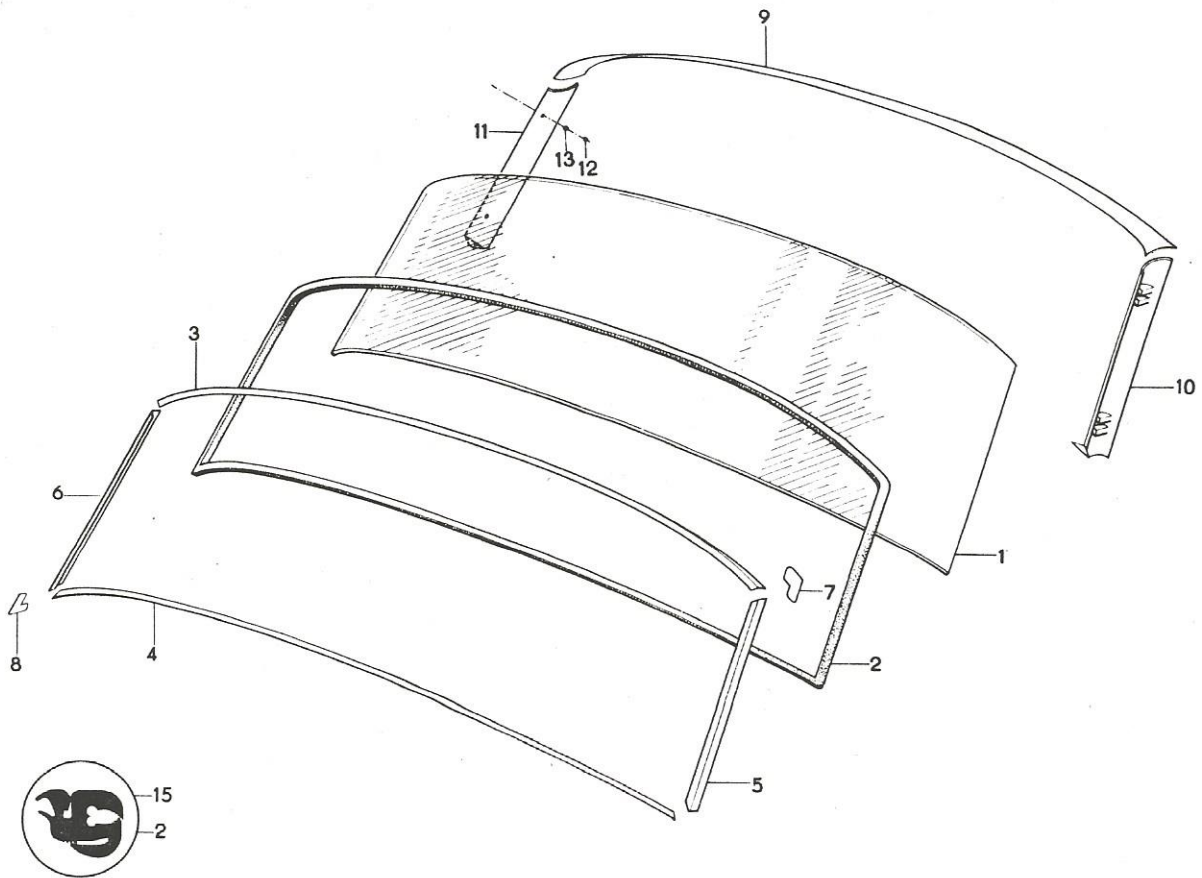
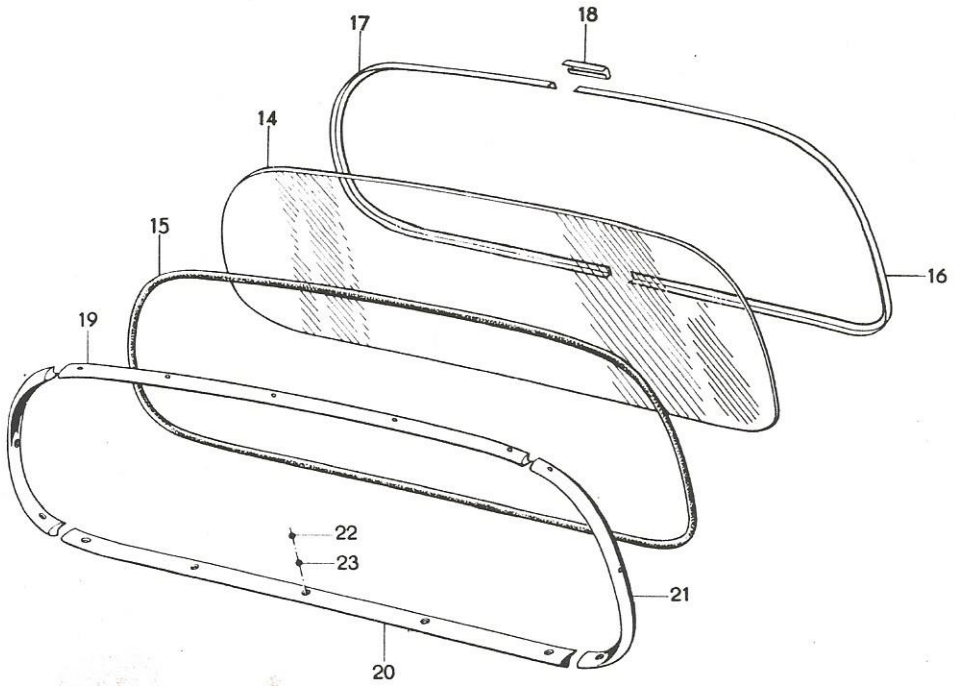


Gruppe 15H - Scheiben, Abdichtungen und Chromteile  
Group 15H - Panes, Sealings and Chrome Parts



Gruppe 15 - Karosserie  
Group 15 - Body

**15 H**  
Bildtafel 57

Bild-Nr.	Teil-Nr.	Bezeichnung	Limousine	TS	TS de Luxe	Coupé	Combi	Bemerkungen
Key-No.	Part-No.	Description						Remarks
		<b>15 H — Scheiben, Abdichtungen und Chromteile</b> <b>15 H — Panes, sealings and chrome parts</b>						
		<b>Windschutzscheibe und Rückfenster</b> <b>Windscreen and rear window</b>						
1	055 574 79 00	Windschutzscheibe — Sekurit Windscreen "Sekurit"	1	1	1		1	
—	055 574 79 02	Windschutzscheibe — Kinon Windscreen "Kinon"	1	1	1		1	
—	055 574 79 03	Windschutzscheibe — Kinon blau-grün Windscreen "Kinon", blue-green	1	1	1		1	
—	106 574 79 00	Windschutzscheibe — Sekurit Windscreen "Sekurit"					1	
—	106 574 79 01	Windschutzscheibe — Kinon Windscreen "Kinon"					1	
—	106 574 79 02	Windschutzscheibe — Kinon blau-grün Windscreen "Kinon", blue-green					1	
2	055 574 80 00	Gummirahmen 3490 mm lang — Windschutzscheibe Rubber frame — windscreen	1	1	1		1	} Profil-Nr. 000 981 28 00 Profile No. 000 981 28 00
—	106 574 80 00	Gummirahmen 3350 mm lang — Windschutzscheibe Rubber frame — windscreen					1	
3	055 574 81 00	Zierleiste oben — Windschutzscheibe Moulding, top — windscreen	1	1	1		1	
—	096 574 0008	Zierleiste oben verchromt Moulding, top, chrome	1	1	1		1	
4	055 574 82 00	Zierleiste unten — Windschutzscheibe Moulding, bottom — windscreen	1	1	1		1	
—	096 574 0009	Zierleiste unten verchromt Moulding, bottom, chrome	1	1	1		1	
5	055 574 84 00	Zierleiste L — Windschutzscheibe Moulding, LH — windscreen	1	1	1		1	
—	096 574 0010	Zierleiste L verchromt Moulding LH, chrome	1	1	1		1	
6	055 574 85 00	Zierleiste R — Windschutzscheibe Moulding RH — windscreen	1	1	1		1	
—	096 574 0060	Zierleiste R verchromt Moulding RH, chrome	1	1	1		1	
—	106 574 81 00	Zierleiste oben — Windschutzscheibe Moulding, top — windscreen					1	
—	106 574 82 00	Zierleiste unten — Windschutzscheibe Moulding, bottom — windscreen					1	

Bild-Nr.	Teil-Nr.	Bezeichnung	Limousine	TS	TS de Luxe	Coupé	Combi	Bemerkungen
Key-No.	Part-No.	Description						Remarks
—	106 574 84 00	Zierleiste L — Windschutzscheibe Moulding, LH — windscreen				1		
—	106 574 85 00	Zierleiste R — Windschutzscheibe Moulding RH — windscreen				1		
7	055 574 87 00	Zierleistenecklasche oben — Windschutzscheibe Moulding corner clip, top — windscreen	2	2	2	2	2	
—	096 574 0013	Zierleistenecklasche oben verchromt Moulding corner clip, top, chrome	2	2	2	2	2	
8	055 574 86 00	Zierleistenecklasche unten — Windschutzscheibe Moulding corner clip, bottom — windscreen	2	2	2	2	2	
—	096 574 0012	Zierleistenecklasche unten verchromt Moulding corner clip, bottom, chrome	2	2	2	2	2	
9	055 574 83 00	Brüstungsleiste innen oben — Windschutzscheibe Parapet batten, inner, top — windscreen	1	1	1		1	} Bakelit Bakelite
10	055 574 88 00	Brüstungsleiste innen L — Windschutzscheibe Parapet batten, inner, LH — windscreen	1	1	1		1	
11	055 574 89 00	Brüstungsleiste innen R — Windschutzscheibe Parapet batten, inner, RH — windscreen	1	1	1		1	
—	106 574 83 00	Brüstungsleiste innen oben — Windschutzscheibe Parapet batten, inner, top — windscreen				1		} Preßholz Farbe angeben Pressed wood please state color
—	106 574 88 00	Brüstungsleiste innen L — Windschutzscheibe Parapet batten, inner, LH — windscreen				1		
—	106 574 89 00	Brüstungsleiste innen R — Windschutzscheibe Parapet batten, inner, RH — windscreen				1		
		Brüstungsleiste an Karosserie: Parapet batten to body:						
12	901 64 837 05	Linsensenkblechschraube S 3,9 x 32 DIN 7983 verchromt / screw, chrome	9	9	9	9	9	
13	904 55 611 00	Unterlegscheibe versenkt / washer, countersunk				9		
		<b>Rückfenster</b> <b>Rear window</b>						
14	055 574 90 00	Rückfensterscheibe Rear window pane	1	1	1			
—	106 574 90 00	Rückfensterscheibe Rear window pane				1		
15	055 574 91 00	Gummirahmen 3025 mm lang — Rückfenster Rubber frame — rear window	1	1	1			} Profil-Nr. 000 981 28 00 Profile No. 000 981 28 00
—	106 574 91 00	Gummirahmen 3050 mm lang — Rückfenster Rubber frame — rear window				1		

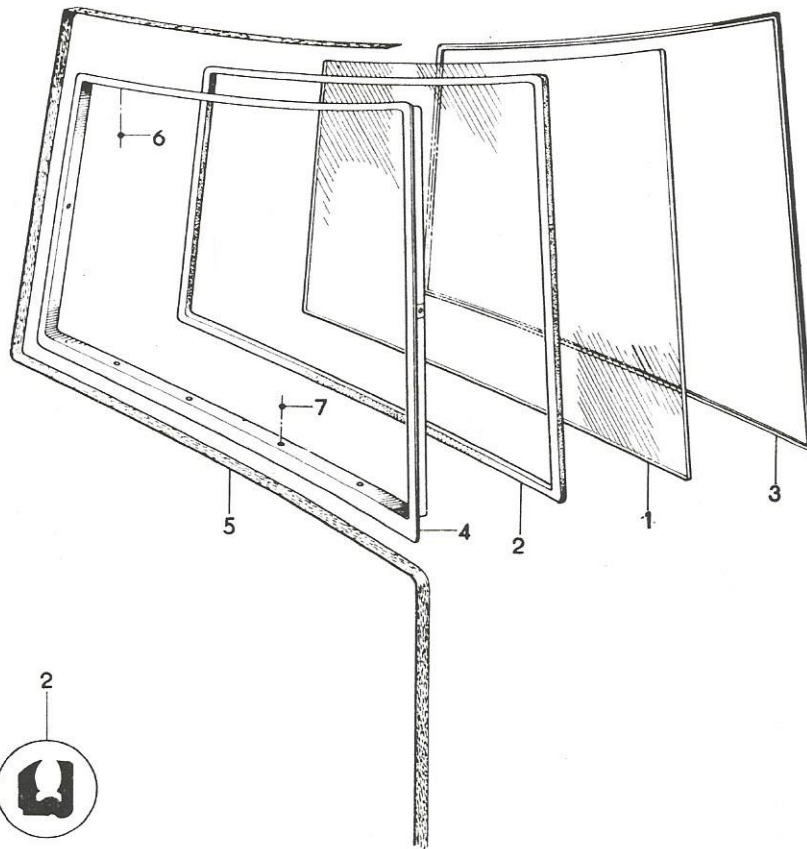
Gruppe 15 - Karosserie  
Group 15 - Body

15 H

Bildtafel 57

Bild-Nr.	Teil-Nr.	Bezeichnung	Limousine	TS	TS de Luxe	Coupé	Combi	Bemerkungen
Key-No.	Part-No.	Description						Remarks
16	055 574 92 00	Zierrahmen L — Rückfenster Ornamental frame, LH — rear window	1	1	1			
--	096 574 0011	Zierrahmen L verchromt Ornamental frame LH, chrome	1	1	1			
17	055 574 93 00	Zierrahmen R — Rückfenster Ornamental frame, RH — rear window	1	1	1			
—	096 574 0061	Zierrahmen R verchromt Ornamental frame RH, chrome	1	1	1			
—	106 574 92 00	Zierrahmen L — Rückfenster Ornamental frame, LH — rear window				1		
—	106 574 93 00	Zierrahmen R — Rückfenster Ornamental frame, RH — rear window				1		
18	055 574 94 00	Zierleistenlasche — Rückfenster Moulding clip — rear window	2	2	2	2		
—	096 574 0014	Zierleistenlasche verchromt Moulding clip, chrome	2	2	2			
19	106 574 56 00	Brüstungsleiste innen oben — Rückfenster Parapet batten, inner, top, rear window				1		Preßholz Farbe angeben Pressed wood please state color
20	106 574 57 00	Brüstungsleiste innen unten — Rückfenster Parapet batten, inner, bottom — rear window				1		
21	106 574 58 00	Brüstungsleiste innen L — Rückfenster Parapet batten, inner, LH — rear window				1		
—	106 574 59 00	Brüstungsleiste innen R — Rückfenster Parapet batten, inner, RH — rear window				1		
		Brüstungsleiste an Karosserie: Parapet batten to body:						
22	901 64 837 05	Linsensenkblechschaube S 3,9 x 32 DIN 7983 verchromt / screw, chrome				16		
23	904 55 611 00	Unterlegscheibe versenkt / washer, countersunk				16		

Gruppe 15H - Scheiben, Abdichtungen und Chromteile  
Group 15H - Panes, Sealings and Chrome Parts

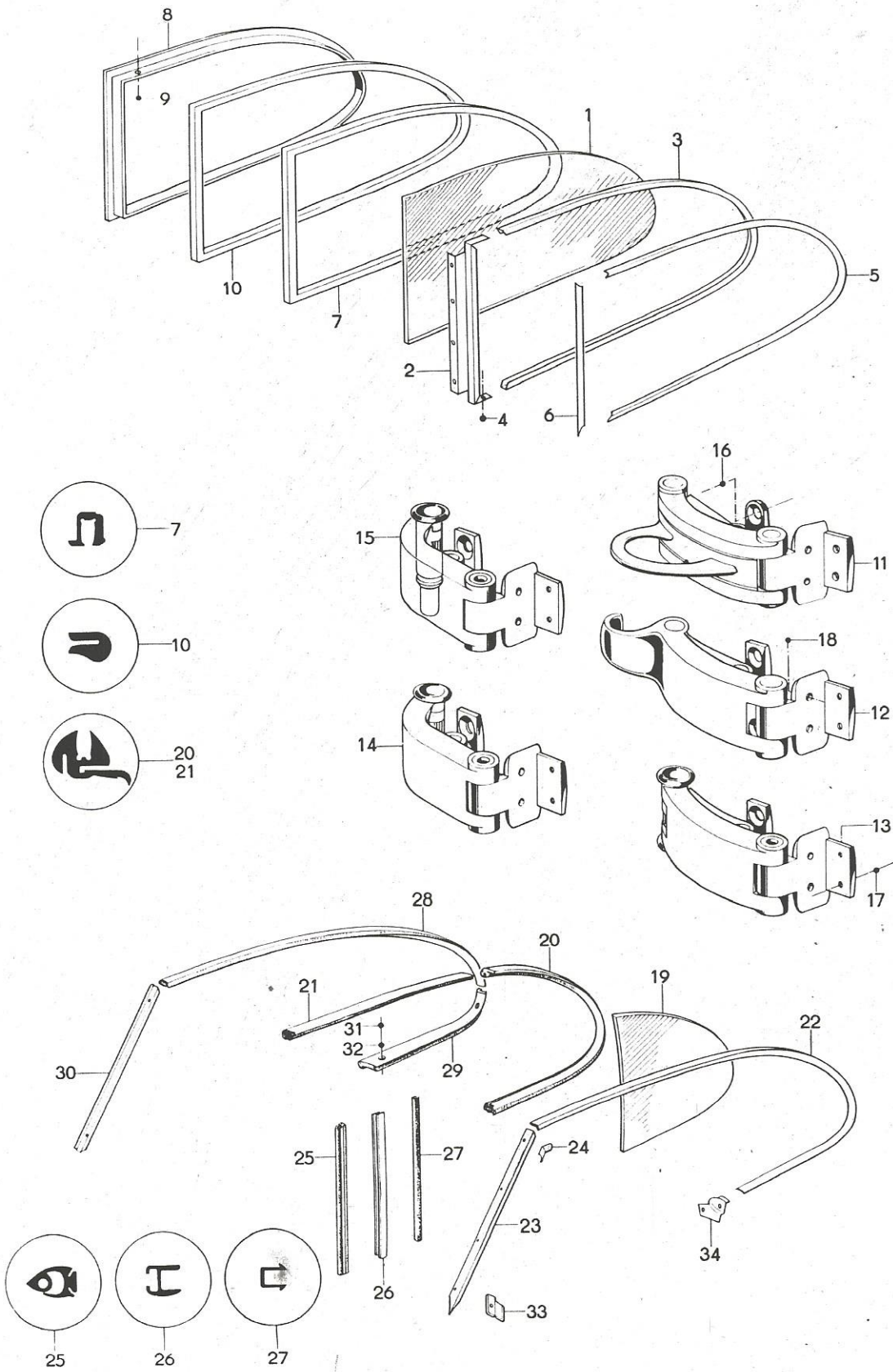


Gruppe 15 - Karosserie  
Group 15 - Body

**15 H**  
Bildtafel 58

Bild-Nr.	Teil-Nr.	Bezeichnung	Limousine	TS	TS de Luxe	Coupé	Combi	Bemerkungen
Key-No.	Part-No.	Description						Remarks
		<b>Rückwandtűfenster — Combi</b> <b>Rear wall door window — Combi</b>						
1	055 596 52 00	Rückwandtűrscheibe Rear wall door pane					1	
2	055 596 50 00	Gummirahmen 2645 mm lang — Rückwandtűfenster Rubber frame — rear wall door window					1	
3	055 596 51 00	Zierleistenrahmen — Rückwandtűfenster Moulding frame — rear wall door window					1	
4	055 599 31 00	Brűstungsrahmen — Rückwandtűfenster Parapet frame — rear wall door window					1	{ Bakelit Bakelite
		Brűstungsrahmen an Rückwandtűr: Parapet frame to rear wall door:						
5	055 599 10 00	Filzstreifen 1340 x 20 x 1 / felt strip					1	
6	901 64 822 05	Linsensenblechschaube S 3,9x 13 DIN 7983 verchromt / screw, chrome					4	
7	901 64 831 05	Linsensenblechschaube S 3,9 x 9,5 DIN 7983 verchromt / screw, chrome					7	

Gruppe 15H - Scheiben, Abdichtungen und Chromteile  
Group 15H - Panes, Sealings and Chrome Parts



Gruppe 15 - Karosserie  
Group 15 - Body

**15 H**  
Bildtafel 59

Bild-Nr. Key-No.	Teil-Nr. Part-No.	Bezeichnung Description	Limousine	TS	TS de Luxe	Coupé	Combi	Bemerkungen Remarks
<b>Seitenfenster hinten — Limousine und TS</b> <b>Side window ventilator — Limousine and TS</b>								
1	055 574 12 00	Seitenfensterscheibe Side window pane	2	2	2			
—	055 570 58 00	Seitenfensterrahmen kpl. L — Seitenfenster hinten Side window frame, complete, LH — ventilator	1	1				
—	055 570 59 00	Seitenfensterrahmen kpl. R — Seitenfenster hinten Side window frame, complete, RH — ventilator	1	1				
—	055 570 58 01	Seitenfensterrahmen kpl. L — verchromt Side window frame, complete, LH — chrome			1			
—	055 570 59 01	Seitenfensterrahmen kpl. R — verchromt Side window frame, complete, RH — chrome			1			
2	055 570 60 00	Rahmenvorderteil kpl. L und R Frame front part, complete, LH and RH	2	2				
—	055 570 60 01	Rahmenvorderteil kpl. L und R verchromt Frame front part, complete, LH and RH, chrome			2			
3	055 574 02 00	Rahmenhinterteil L Frame rear part, LH	1	1				
—	055 574 03 00	Rahmenhinterteil R Frame rear part, RH	1	1				
—	055 574 02 01	Rahmenhinterteil L verchromt Frame rear part, LH, chrome			1			
—	055 574 03 01	Rahmenhinterteil R verchromt Frame rear part, RH, chrome			1			
Rahmenvorderteil an Rahmenhinterteil: Frame front part to frame rear part:								
4	901 38 053 85	Zylinderschraube AM 4 x 6 DIN 84 verchromt Screw, chrome	8	8	8			
5	055 574 06 00	Zierrahmenbogen hinten L Ornamental frame arc, rear, LH	1	1	1			
—	096 574 0015	Zierrahmenbogen hinten L verchromt Ornamental frame arc, rear, LH, chrome	1	1	1			
—	055 574 07 00	Zierrahmenbogen hinten R Ornamental frame arc, rear, RH	1	1	1			
—	096 574 0065	Zierrahmenbogen hinten R verchromt Ornamental frame arc, rear, RH, chrome	1	1	1			
6	055 574 08 00	Zierrahmensteg L und R Ornamental frame stay, LH and RH	2	2	2			
—	096 574 0016	Zierrahmensteg L und R verchromt Ornamental frame stay, LH and RH, chrome	2	2	2			



Bild-Nr. Key-No.	Teil-Nr. Part-No.	Bezeichnung Description	Limousine	TS	TS de Luxe	Coupé	Combi	Bemerkungen Remarks
7	055 574 10 00	Gummirahmen 1810 mm lang L und R — Seitenfenster Rubber frame, LH and RH — side window	2	2	2			{ Profil-Nr. Profile No.
—	055 574 14 00	Brüstungsrahmen innen L — Seitenfenster hinten Parapet frame, inner, LH — side rear window	1	1	1			} Bakelit Bakelite bis Wagen-Nr. up to ser. no. Lim + TS 1 153 451
—	055 574 15 00	Brüstungsrahmen innen R — Seitenfenster hinten Parapet frame, inner, RH — side rear window	1	1	1			
8	055 574 14 03	Brüstungsrahmen innen L — Seitenfenster hinten Parapet frame, inner, LH — side rear window	1	1	1			} Bakelit tropenfest Bakelite tropical finish ab Wagen-Nr. from ser. no. Lim + TS 1 153 452
—	055 574 15 03	Brüstungsrahmen innen R — Seitenfenster hinten Parapet frame, inner, RH — side rear window	1	1	1			
		Brüstungsrahmen an Karosserie: Parapet frame to body:						
9	901 64 837 05	Linsensenkblechschraube S 3,9 x 32 DIN 7983 verchromt / screw, chrome	14	14	14			
10	055 574 16 00	Gummirahmen 1900 mm lang — Seitenfensteröffnung Rubber frame — side window aperture	2	2	2			{ Profil-Nr. 000 981 58 00 Profile No. 000 981 58 00
		Seitenfenster an Karosserie: Side window to body:						
11	055 574 20 99	Fensteraussteller L — Seitenfenster hinten Ventilator fastener, LH — side rear window	1	1				} bis Wagen-Nr. up to ser. no. Lim + TS 737 294
—	055 574 21 99	Fensteraussteller R — Seitenfenster hinten Ventilator fastener, RH — side rear window	1	1				
12	055 574 20 00	Fensteraussteller L — Seitenfenster hinten Ventilator fastener, LH — side rear window	1	1	1			} ab Wagen-Nr. from ser. no. Lim + TS 737 295 bis Wagen-Nr. up to ser. no. Lim + TS 1 128 394
—	055 574 21 00	Fensteraussteller R — Seitenfenster hinten Ventilator fastener, RH — side rear window	1	1	1			
13	055 574 20 01	Fensteraussteller L — Seitenfenster hinten Ventilator fastener, LH — side rear window	1	1	1			} ab Wagen-Nr. from ser. no. Lim + TS 1 128 395 bis/up to Modell '59
—	055 574 21 01	Fensteraussteller R — Seitenfenster hinten Ventilator fastener, RH — side rear window	1	1	1			
14	055 574 20 03	Fensteraussteller L — Seitenfenster hinten Ventilator fastener, LH — side rear window	1	1	1			} ab/from Modell '59 bis Wagen-Nr. up to ser. no. Lim + TS 1 151 630
—	055 574 20 53	Fensteraussteller R — Seitenfenster hinten Ventilator fastener, RH — side rear window	1	1	1			
15	055 574 20 04	Fensteraussteller L — Seitenfenster hinten Ventilator fastener, LH — side rear window	1	1	1			} ab Wagen-Nr. from ser. no. Lim + TS 1 151 631
—	055 574 20 54	Fensteraussteller R — Seitenfenster hinten Ventilator fastener, RH — side rear window	1	1	1			
16	901 78 931 05	Flachrundblechschraube B 5 x 18 DIN 7508 verchromt / screw, chrome	8	8	8			

Gruppe 15 - Karosserie  
Group 15 - Body

15 H  
Bildtafel 59

Bild-Nr. Key-No.	Teil-Nr. Part-No.	Bezeichnung Description	Limousine	TS	TS de Luxe	Coupé	Combi	Bemerkungen Remarks
		Fensteraussteiler an Seitenfensterrahmen: Ventilator fastener to side window frame:						
—	901 65 881 05	Linsensenblechschraube Z 4,8 x 32 DIN 7983 verchromt / screw, chrome	10	10				{ bis Wagen-Nr. up to ser. no. Lim + TS 737 294
17	901 30 026 34	Senkschraube AM 3 x 5 DIN 63 verchromt / screw	8	8	8			{ ab Wagen-Nr. from ser. no. Lim + TS 737 295
18	901 56 061 05	Linsensenkschneidschraube EM 4 x 20 DIN 7513 verchromt / screw, chrome	4	4	4			
		<b>Seitenfenster hinten — Coupé</b> <b>Side rear window — Coupé</b>						
19	106 574 64 00	Seitenfensterscheibe L Side window pane, LH				1		
—	106 574 65 00	Seitenfensterscheibe R Side window pane, RH				1		
20	106 574 68 00	Gummirahmen 922 mm lang L — Seitenfenster Rubber frame, LH — side window				1		{ Profil-Nr. 000 981 21 00 Profile No. 000 981 21 00
—	106 574 69 00	Gummirahmen 922 mm lang R — Seitenfenster Rubber frame, RH — side window				1		
21	106 574 54 00	Gummirahmen 965 mm lang L — Türfenster Rubber frame, LH — door window				1		{ Profil-Nr. 000 981 24 01 Profile No. 000 981 24 01
—	106 574 55 00	Gummirahmen 965 mm lang R — Türfenster Rubber frame, RH — door window				1		
22	106 574 66 00	Zierleiste oben L — Tür- und Seitenfenster Moulding, top, LH — door and side window				1		{ Profil-Nr. 000 979 11 00 Profile No. 000 979 11 00
—	106 574 67 00	Zierleiste oben R — Tür- und Seitenfenster Moulding, top, RH — door and side window				1		
23	106 574 70 00	Zierleiste vorn L — Windlaufpfosten Moulding, front, LH — cowl pillar				1		
—	106 574 71 00	Zierleiste vorn R — Windlaufpfosten Moulding, front, RH — cowl pillar				1		
24	106 574 72 00	Ecklasche — Zierleiste Corner clip — moulding				2		
		Zierleiste und Gummirahmen an Türöffnung: Moulding and rubber frame to door aperture:						
—	901 62 815 03	Zylinderblechschraube S 3,5 x 13 DIN 7971 / screw				16		
25	106 574 52 00	U-Profil-Gummi 325 mm lang — U-Steg U-profile rubber — U-stay				2		{ Profil-Nr. 000 981 30 00 Profile No. 000 981 30 00
26	106 574 50 00	U-Steg 325 mm lang verchromt U-stay, chromed				2		{ Profil-Nr. 000 979 13 00 Profile No. 000 979 13 00

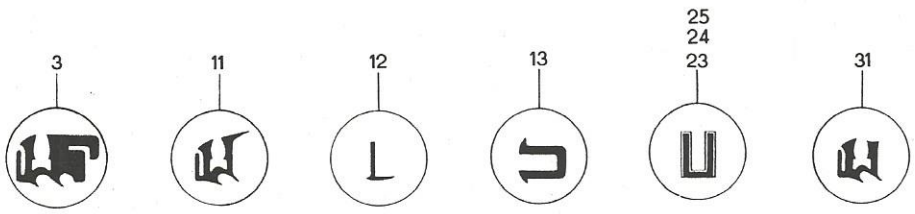
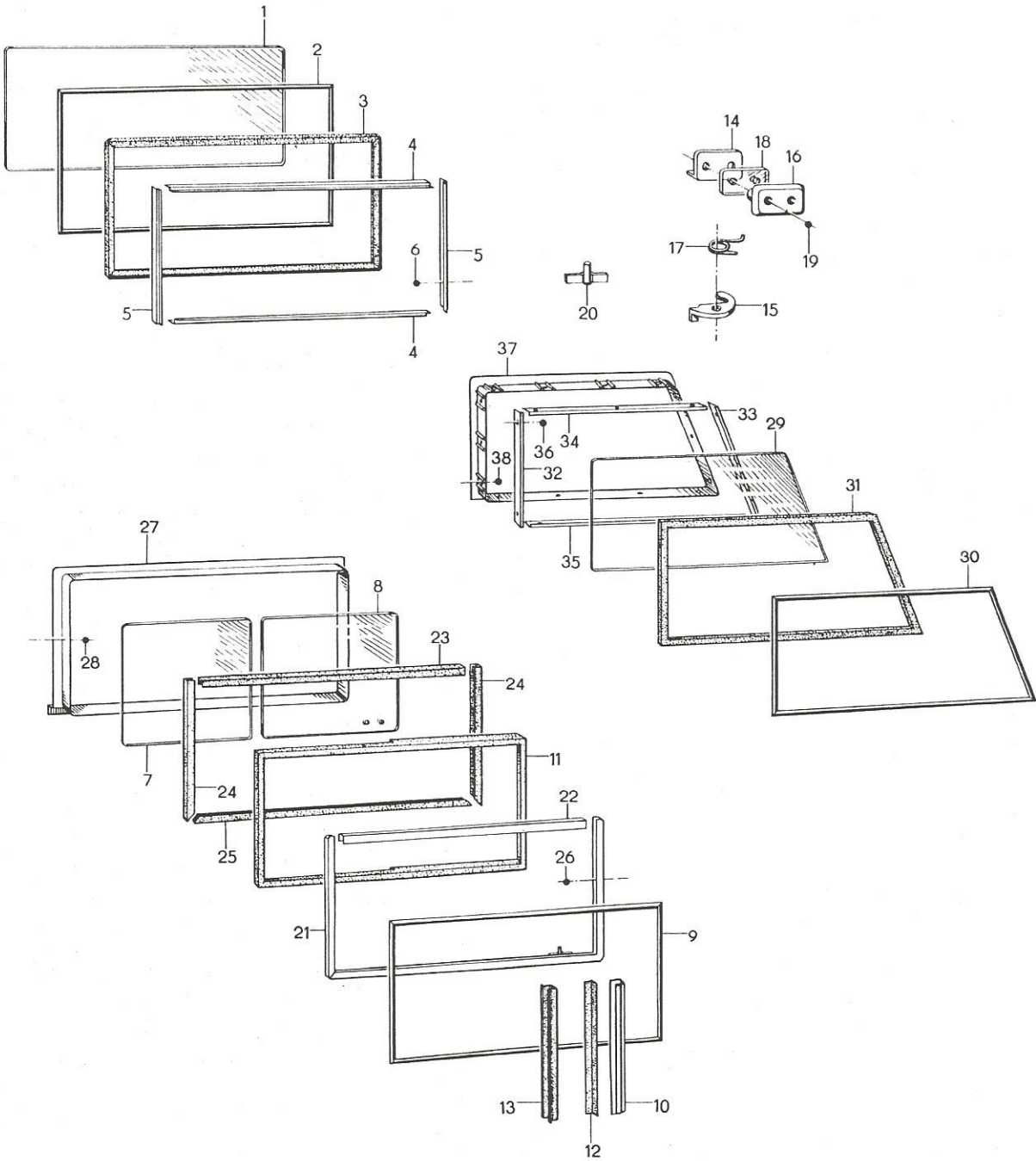
Bild-Nr.	Teil-Nr.	Bezeichnung	Limousine	TS	TS de Luxe	Coupé	Combi	Bemerkungen
Key-No.	Part-No.	Description						Remarks
27	106 574 48 00	Gummidichtung 325 mm lang — U-Steg Rubber sealing — U-stay				2		{ Profil-Nr. 000 981 29 00 Profile No. 000 981 29 00
—	106 574 40 00	Unterlegleiste innen oben L — Brüstungsrahmen Support batten, inner, top, LH — parapet frame				1		} Sperrholz Plywood
—	106 574 40 50	Unterlegleiste innen oben R — Brüstungsrahmen Support batten, inner, top, RH — parapet frame				1		
—	106 574 42 00	Himmeltuch 1350 x 70 — Leistenverkleidung oben Head lining — batten trim, top				2		
—	106 574 41 00	Unterlegleiste innen vorn L — Windlaufpfosten Support batten, inner, front, LH — cowl pillar				1		} Sperrholz Plywood
—	106 574 41 50	Unterlegleiste innen vorn R — Windlaufpfosten Support batten, inner, front, RH — cowl pillar				1		
—	106 574 43 00	Himmeltuch 420 x 70 — Leistenverkleidung vorn Head lining — batten trim, front				2		
		Unterlegleiste an Karosserie: Support batten to body:						
—	901 67 799 00	Senkblechschraube S 2,9 x 16 DIN 7972 / screw					14	
—	106 574 73 00	Keil 80 x 10 — Scheibeneinstellung Wedge — pane adjustment				2		{ Hartholz Hardwood
28	106 574 76 00	Brüstungsleiste innen oben L — Seitenfenster Parapet batten, inner, top, LH — side window				1		} Preßholz Farbe angeben Pressed wood please state color
—	106 574 77 00	Brüstungsleiste innen oben R — Seitenfenster Parapet batten, inner, top, RH — side window				1		
29	106 574 62 00	Brüstungsleiste innen unten L — Seitenfenster Parapet batten, inner, bottom, LH — side window				1		
—	106 574 63 00	Brüstungsleiste innen unten R — Seitenfenster Parapet batten, inner, bottom, RH — side window				1		
30	106 574 60 00	Brüstungsleiste innen vorn L — Windlaufpfosten Parapet batten, inner, front, LH — cowl pillar				1		
—	106 574 61 00	Brüstungsleiste innen vorn R — Windlaufpfosten Parapet batten, inner, front, RH — cowl pillar				1		
		Brüstungsleiste an Karosserie: Parapet batten to body:						
31	901 64 837 05	Linsensenkblechschraube B 3,9 x 32 DIN 7983 verchromt / screw, chrome					22	
32	904 55 611 00	Unterlegscheibe versenkt 4 x 12 vernickelt / washer					22	

Gruppe 15 - Karosserie  
Group 15 - Body

**15 H**  
Bildtafel 59

Bild-Nr.	Teil-Nr.	Bezeichnung	Limousine	TS	TS de Luxe	Coupé	Combi	Bemerkungen
Key-No.	Part-No.	Description						Remarks
33	106 574 46 00	Abdeckblech vorn L verchromt Cover plate, front LH, chrome				1		} Türscharniersäule door pillar, front
—	106 574 46 50	Abdeckblech vorn R verchromt Cover plate, front RH, chrome				1		
34	106 574 47 00	Abdeckblech hinten L verchromt Cover plate, rear LH, chrome				1		} Türsäule hinten door pillar, rear
—	106 574 47 50	Abdeckblech hinten R verchromt Cover plate, rear RH, chrome				1		
		Abdeckblech an Türsäule: Cover plate to door pillar:						
—	901 64 798 04	Linsensenkblechschraube B 2,9 x 13 DIN 7983 verchromt / screw, chrome				6		

Gruppe 15H - Scheiben, Abdichtungen und Chromteile  
Group 15H - Panes, Sealings and Chrome Parts



1944-1945

1944-1945

1944

1944

1944

1944

1944-1945

1944-1945

1944-1945

1944-1945

1944-1945

1944-1945

1944-1945

1944-1945

1944-1945

1944-1945

1944-1945

1944-1945

1944-1945

1944-1945

1944-1945

1944-1945

1944-1945

1944-1945

1944-1945

1944-1945

1944-1945

1944-1945

1944-1945

1944-1945

1944-1945

1944

Bild-Nr.	Teil-Nr.	Bezeichnung	Limousine	TS	TS de Luxe	Coupé	Combi	Bemerkungen
Key-No.	Part-No.	Description						Remarks
15	055 574 38 00	Verriegelungshaken L / locking hook LH					1	
—	055 574 39 00	Verriegelungshaken R / locking hook RH					1	
16	055 574 40 00	Klemmstück / clamping piece					2	
17	055 574 41 00	Rückzugfeder / return spring					2	
		Fensterverriegelung an Fensterscheibe: Window locking device to pane:						
18	055 574 42 00	Unterlage / packing					2	{ Igelit klar Plastic, transparent
19	901 42 087 35	Linsensenkschraube M 5 x 10 DIN 91 verchromt Screw, chrome					6	
20	055 574 52 00	Halte-Stift 26 x 4 / retaining pin					2	
21	055 570 70 00	Fensterrahmen L Window frame, LH					1	
—	055 570 71 00	Fensterrahmen R Window frame, RH					1	
22	055 570 72 00	Fensterrahmen oben L Window frame, top, LH					1	
—	055 570 73 00	Fensterrahmen oben R Window frame, top, RH					1	
23	055 574 57 00	Gummiprofil mit Samtbelag 715 mm lang oben Rubber profile with velvet cover, top					2	} Profil-Nr. Profile No.
24	055 574 58 00	Gummiprofil mit Samtbelag 351 mm lang seitlich Rubberprofile with velvet cover, lateral					4	
25	055 574 59 00	Gummiprofil mit Samtbelag 746 mm lang unten Rubber profile with velvet cover, bottom					2	
		Fensterrahmen an Karosserie: Window frame to body:						
26	901 62 813 03	Zylinderblechschraube S 3,5 x 9,5 DIN 7971 / screw					26	
27	055 574 62 00	Brüstungsrahmen innen L — Mittelfenster Parapet frame, inner, LH — center window					1	} Bakelit Bakelite
—	055 574 63 00	Brüstungsrahmen innen R — Mittelfenster Parapet frame, inner, RH — center window					1	
		Brüstungsrahmen an Karosserie: Parapet frame to body:						
28	901 64 836 05	Linsensenkblechschraube S 3,9 x 2,5 DIN 7983 verchromt / screw, chrome					24	

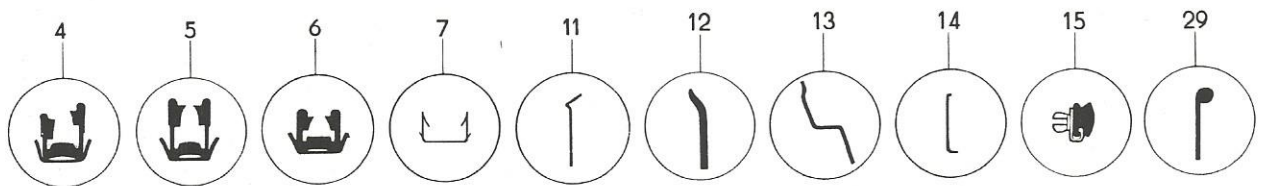
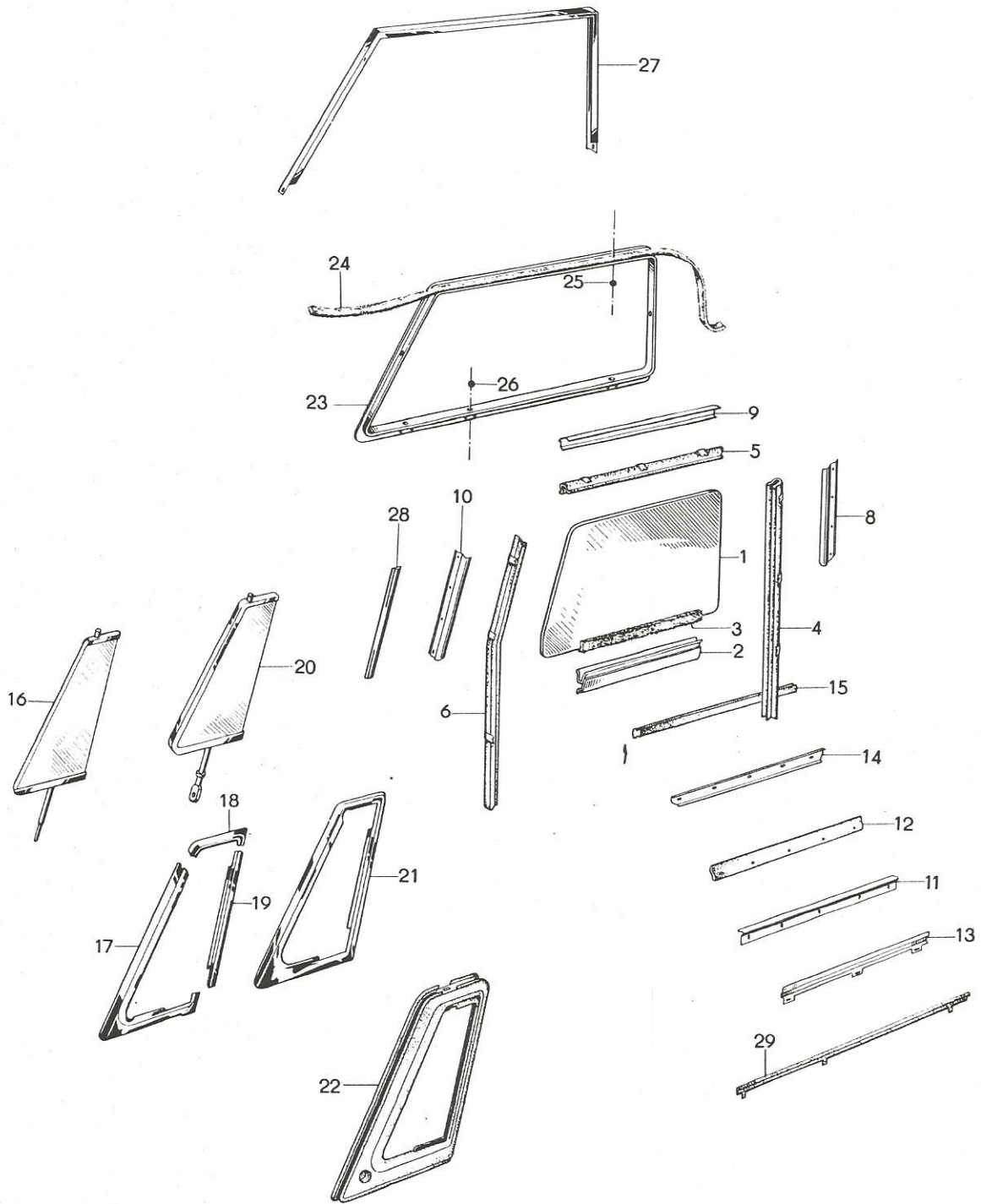
Gruppe 15 - Karosserie  
Group 15 - Body

**15 H**  
Bildtafel 60

Bild-Nr.	Teil-Nr.	Bezeichnung	Limousine	TS	TS de Luxe	Coupé	Combi	Bemerkungen
Key-No.	Part-No.	Description						Remarks
		<b>Seitenfenster — Combi — Seitenfenster hinten</b> <b>Side window — Combi — side window, rear</b>						
29	055 574 65 00	Fensterscheibe — Seitenfenster hinten Window pane — side window, rear					2	
30	055 574 66 00	Zierleistenrahmen L — Seitenfenster hinten Moulding frame, LH — side window, rear					1	
—	055 574 67 00	Zierleistenrahmen R — Seitenfenster hinten Moulding frame, RH — side window, rear					1	
31	055 574 68 00	Gummirahmen L 1980 mm lang / rubber frame LH					1	} Profil-Nr. Profile No.
—	055 574 69 00	Gummirahmen R 1980 mm lang / rubber frame RH					1	
32	055 574 71 00	Befestigungswinkel vorn 340 mm lang Angle bracket, front					2	
33	055 574 72 00	Befestigungswinkel hinten 350 mm lang Angle bracket, rear					2	
34	055 574 73 00	Befestigungswinkel oben 600 mm lang Angle bracket, top					2	
35	055 574 74 00	Befestigungswinkel unten 700 mm lang Angle bracket, bottom					2	
		Befestigungswinkel an Karosserie: Angle bracket to body:						
36	901 62 813 07	Zylinderblechschraube S 3,5 x 9,5 DIN 7971 / screw					26	
37	055 574 76 00	Brüstungsrahmen innen L — Seitenfenster hinten Parapet frame, inner, LH — side window, rear					1	} Bakelit Bakelite
—	055 574 77 00	Brüstungsrahmen innen R — Seitenfenster hinten Parapet frame, inner, RH — side window, rear					1	
		Brüstungsrahmen an Karosserie: Parapet frame to body:						
38	901 64 836 05	Linsensenblechschraube S3,9 x 25 DIN 7983 verchromt / screw, chrome					20	



Gruppe 15H - Scheiben, Abdichtungen und Chromteile  
Group 15H - Panes, Sealings and Chrome Parts



# Gruppe 15 - Karosserie Group 15 - Body

**15 H**  
Bildtafel 61

Bild-Nr.	Teil-Nr.	Bezeichnung	Limousine	TS	TS de Luxe	Coupé	Combi	Bemerkungen
Key-No.	Part-No.	Description						Remarks
<b>Türfenster — Limousine, TS, Combi</b>								
<b>Door window — Limousine, TS, Combi</b>								
—	055 596 21 00	Schiebefensterscheibe Sliding window pane	2	2	2		2	bis/up to Modell '59
1	055 596 21 01	Schiebefensterscheibe Sliding window pane	2	2	2		2	ab/from Modell '59
2	055 596 22 00	Fensterhalteschiene L und R 445 mm lang „Keiper“ Window channel, LH and RH, "Keiper"	2	2	2		2	} wahlweise optional
—	055 596 22 01	Fensterhalteschiene 445 mm lang „Brose“ Window channel, "Brose"	2	2	2		2	
3	055 596 23 00	Filzstreifen 450 x 50 x 3,5 — Fensterhalteschiene Felt strip — window channel	2	2	2		2	
4	055 596 02 00	Flexible Fensterführungsschiene hinten L 734 mm lang Flexible window guide rail, rear, LH	1	1	1		1	
—	055 596 03 00	Flexible Fensterführungsschiene hinten R 734 mm lang Flexible window guide rail, rear, RH	1	1	1		1	
—	055 596 04 00	Flexible Fensterführungsschiene oben hinten 658,5 mm lang Flexible window guide rail, top, rear	2	2	2		2	} bis/up to Modell '59
—	055 596 06 00	Flexible Fensterführungsschiene mitte hinten 723 mm lang Flexible window guide rail, center, rear	2	2	2		2	
—	000 979 08 00	Klammer — Fensterführungsschiene Clamp — window guide rail	12	12	12		12	
5	055 596 04 01	Flexible Fensterführungsschiene oben hinten 561 mm lang Flexible window guide rail, top, rear	2	2	2		2	} ab/from Modell '59
6	055 596 06 01	Flexible Fensterführungsschiene mitte hinten 740 mm lang Flexible window guide rail, center, rear	2	2	2		2	
7	000 979 08 00	Klammer — Fensterführungsschiene Clamp — window guide rail	18	18	18		18	
—	055 596 10 00	Zierleiste hinten L 342 mm lang Moulding, rear, LH	1	1			1	} bis/up to Modell '59
—	055 596 11 00	Zierleiste hinten R 342 mm lang Moulding, rear, RH	1	1			1	
—	055 596 10 01	Zierleiste hinten L 342 mm lang Moulding, rear, LH			1			
—	055 596 11 01	Zierleiste hinten R 342 mm lang Moulding, rear, RH			1			
—	055 596 12 00	Zierleiste oben L 637 mm lang Moulding, top, LH	1	1			1	
—	055 596 13 00	Zierleiste oben R 637 mm lang Moulding, top, RH	1	1			1	

Bild-Nr.	Teil-Nr.	Bezeichnung	Limousine	Ts	Ts de Luxe	Coupé	Combi	Bemerkungen	
Key-No.	Part-No.	Description						Remarks	
—	055 596 12 01	Zierleiste oben L 637 mm lang Moulding, top, LH			1			} bis/up to Modell '59	
—	055 596 13 01	Zierleiste oben R 637 mm lang Moulding, top, RH			1				
—	055 596 16 00	Zierleiste mitte hinten L 324 mm lang Moulding, center, rear, LH	1	1			1		
—	055 596 17 00	Zierleiste mitte hinten R 324 mm lang Moulding, center, rear, RH	1	1			1		
—	055 596 16 01	Zierleiste mitte hinten L 324 mm lang Moulding, center, rear, LH			1				
—	055 596 17 01	Zierleiste mitte hinten R 324 mm lang Moulding, center, rear, RH			1				
8	055 596 10 00	Zierleiste hinten L 342 mm lang Moulding, rear, LH	1	1	1		1	} ab/from Modell '59	
—	055 596 11 00	Zierleiste hinten R 342 mm lang Moulding, rear, RH	1	1	1		1		
9	055 596 12 02	Zierleiste oben L 547 mm lang Moulding, top, LH	1	1	1		1		
—	055 596 13 02	Zierleiste oben R 547 mm lang Moulding, top, RH	1	1	1		1		
10	055 596 16 02	Zierleiste mitte hinten L 332 mm lang Moulding, center, rear, LH	1	1	1		1	} ab/from Modell '59	
—	055 596 17 02	Zierleiste mitte hinten R 332 mm lang Moulding, center, rear, RH	1	1	1		1		
		Fensterschachtabdichtung außen: Window compartment sealing outer:							
—	055 597 08 00	Zierleiste unten hinten L und R 631 mm lang Moulding, bottom, rear, LH and RH	2	2			2	} bis/up to Modell '59	
—	055 597 08 01	Zierleiste unten hinten L und R 631 mm lang Moulding, bottom, rear, LH and RH			2				
11	055 597 08 02	Zierleiste unten hinten L 633 mm lang Moulding, bottom, rear, LH	1	1	1		1	} ab/from Modell '59	
—	055 597 08 52	Zierleiste unten hinten R 633 mm lang Moulding, bottom, rear, RH	1	1	1		1		
12	055 597 10 00	Gummi-Fensterschachtabdichtung außen hinten 642 mm lg. Rubber-window compartment sealing, outer, rear	2	2	2		2	{ Profil-Nr. 000 981 46 00 Profile No. 000 981 46 00	
13	055 597 06 00	Halter L 623 mm lang / support LH	1	1	1		1		
—	055 597 07 00	Halter R 623 mm lang / support RH	1	1	1		1		

Gruppe 15 - Karosserie  
Group 15 - Body

15 H  
Bildtafel 61

Bild-Nr. Key-No.	Teil-Nr. Part-No.	Bezeichnung Description	Limousine	TS	TS de Luxe	Coupé	Combi	Bemerkungen Remarks
14	055 597 12 00	Versteifung 628 mm lang / reinforcement  Halter an Versteifung: Support to reinforcement:	2	2	2		2	
—	909 06 401 80	Hohniet A 3 x 7, x 8 DIN 7331 / hollow rivet  Fensterschachtabdichtung hinten an Brüstung Window compartment sealing rear to parapet:	10	10	10		10	
—	901 30 026 80	Senkschraube AM 3 x 5 DIN 63 / screw	6	6	6		6	
—	904 08 007 07	Fächerscheibe A 3,2 DIN 6798 / fan type washer	6	6	6		6	
—	902 01 003 13	6kt.-Mutter AM 3 DIN 439 / nut, hex.	6	6	6		6	
15	055 590 67 00	Fensterschachtabdichtung innen hinten 633 mm lang Window compartment sealing, inner, rear  <b>Eckfenster — Limousine, TS, Combi</b> <b>Corner window — Limousine, TS, Combi</b>	2	2	2		2	} bis/up to Modell '59
—	055 596 25 00	Eckfensterscheibe Corner window pane	2	2	2		2	} wahlweise optional
—	055 596 26 00	Fensterhalteschiene L 240 mm lang „Keiper“ Window channel, LH, „Keiper“	1	1	1		1	
—	055 596 26 01	Fensterhalteschiene L 240 mm lang „Brose“ Window channel, LH, „Brose“	1	1	1		1	} wahlweise optional
—	055 596 27 00	Fensterhalteschiene R 240 mm lang „Keiper“ Window channel, RH, „Keiper“	1	1	1		1	
—	055 596 27 01	Fensterhalteschiene R 240 mm lang „Brose“ Window channel, RH, „Brose“	1	1	1		1	} bis/up to Modell '59
—	055 596 28 00	Filzstreifen 240 x 50 x 3,5 — Fensterhalteschiene Felt strip — window channel  Fensterhalteschiene an Eckfensterscheibe: Window channel to corner window pane:	2	2	2		2	
—	909 04 271 90	Senkniet 4 x 18 DIN 661 / rivet	4	4	4		4	
—	055 596 07 00	Flexible Fensterführungsschiene mitte vorn 778 mm lang Flexible window guide rail, center, front	2	2	2		2	
—	055 596 05 00	Flexible Fensterführungsschiene oben vorn 428 mm lang Flexible window guide rail, top, front	2	2	2		2	
—	055 596 08 00	Flexible Fensterführungsschiene vorn 300 mm lang Flexible window guide rail, front	2	2	2		2	
—	000 979 08 00	Klammer — Fensterführungsschiene Clamp — window guide rail	14	14	14		14	
—	055 596 18 00	Zierleiste mitte vorn L 322 mm lang Moulding, center, front, LH	1	1			1	

Bild-Nr.	Teil-Nr.	Bezeichnung	Limousine	TS	TS de Luxe	Coupé	Combi	Bemerkungen
Key-No.	Part-No.	Description						Remarks
—	055 596 19 00	Zierleiste mitte vorn R 322 mm lang Moulding, center, front, RH	1	1			1	
—	055 596 18 01	Zierleiste mitte vorn L 322 mm lang Moulding, center, front, LH			1			
—	055 596 19 01	Zierleiste mitte vorn R 322 mm lang Moulding, center, front, RH			1			
—	055 596 14 00	Zierleiste vorn L 403 mm lang Moulding, front, LH	1	1			1	
—	055 596 15 00	Zierleiste vorn R 403 mm lang Moulding, front, RH	1	1			1	
—	055 596 14 01	Zierleiste vorn L 403 mm lang Moulding, front, LH			1			
—	055 596 15 01	Zierleiste vorn R 403 mm lang Moulding, front, RH			1			
—	055 597 02 00	Zierleiste unten vorn L 233 mm lang Moulding, bottom, front, LH	1	1			1	
—	055 597 03 00	Zierleiste unten vorn R 233 mm lang Moulding, bottom, front, RH	1	1			1	
—	055 597 02 01	Zierleiste unten vorn L 233 mm lang Moulding, bottom, front, LH			1			
—	055 597 03 01	Zierleiste unten vorn R 233 mm lang Moulding, bottom, front, RH			1			bis/up to Modell '59
		Fensterschachtabdichtung außen: Window compartment sealing outer:						
—	055 597 04 00	Gummi-Fensterschachtabdichtung außen vorn 238 mm lang Rubber-window compartment sealing, outer, front	2	2	2		2	{ Profil-Nr. 000 981 46 00 Profile No. 000 981 46 00
—	055 597 01 00	Halter L und R 216 mm lang / support LH and RH	2	2	2			
—	055 597 05 00	Versteifung 226 mm lang / reinforcement  Halter an Versteifung: Support to reinforcement:	2	2	2		2	
—	909 06 401 80	Hohlriet A 3 x 7 x 8 DIN 7331 / hollow rivet  Fensterschachtabdichtung vorn an Brüstung: Window compartment sealing front to parapet:	4	4	4		4	
—	901 30 026 33	Senkschraube AM 3 x 5 DIN 63 / screw	4	4	4		4	
—	904 08 007 07	Fächerscheibe A 3,2 DIN 6798 / fan type washer	4	4	4		4	
—	902 01 003 13	6kt.-Mutter AM 3 DIN 439 / nut, hex.	4	4	4		4	
—	055 590 68 00	Fensterschachtabdichtung innen vorn L 244 mm lang Window compartment sealing, inner, front, LH	1	1	1		1	
—	055 590 69 00	Fensterschachtabdichtung innen vorn R 244 mm lang Window compartment sealing, inner, front, RH	1	1	1		1	

Gruppe 15 - Karosserie  
Group 15 - Body

**15 H**  
Bildtafel 61

Bild-Nr.	Teil-Nr.	Bezeichnung	Limousine	TS	TS de Luxe	Coupé	Combi	Bemerkungen
Key-No.	Part-No.	Description						Remarks
		<b>Drehfenster — Limousine, TS, Combi</b> <b>Vent. window — Limousine, TS, Combi</b>						} ab/from Modell '59
16	055 590 53 00	Drehfensterscheibe L kpl. mit Fassung Vent. window pane LH, complete, with brackets	1	1	1		1	}
—	055 590 53 50	Drehfensterscheibe R kpl. mit Fassung Vent. window pane RH, complete, with brackets	1	1	1		1	
17	055 596 20 00	Zierrahmen L — Drehfenster Ornamental frame — vent. window	1	1	1		1	}
—	055 596 20 50	Zierrahmen R — Drehfenster Ornamental frame — vent. window	1	1	1		1	
18	055 596 41 00	Zierrahmen-Oberteil L — Drehfenster Ornamental frame top part LH — vent.window	1	1	1		1	} ab/from Modell '59 bis Wagen-Nr. up to ser. no. Lim + TS 1 152 061 Combi 311 586
—	055 596 41 50	Zierrahmen-Oberteil R — Drehfenster Ornamental frame top part RH — vent.window	1	1	1		1	
19	055 596 18 02	Zierleiste mitte vorn L und R 297 mm lang Moulding, center, front, LH and RH	2	2	2		2	}
		Zierleiste mitte vorn an Tür-Rahmen: Moulding, center, front to door frame:						
—	909 11 223 80	Niet C 3 x 7 DIN 7338 / rivet	6	6	6		6	}
20	055 590 53 01	Drehfensterscheibe L kpl. mit Rahmen Vent. window pane LH, complete, with frame	1	1	1		1	
—	055 590 53 51	Drehfensterscheibe R kpl. mit Rahmen Vent. window pane RH, complete, with frame	1	1	1		1	} ab geändertem Drehfenster ab Wagen-Nr. from ser. no. Lim + TS 1 152 062 Combi 311 587
21	055 596 20 02	Zierrahmen L — Drehfenster Ornamental frame LH — vent. window	1	1	1		1	
—	055 596 20 52	Zierrahmen R — Drehfenster Ornamental frame RH — vent. window	1	1	1		1	
		Drehfenster an Tür-Rahmen: Vent. window to door frame:						}
—	000 991 64 00	Linsensenkschraube M 6 x 22 / screw	2	2	2		2	
—	000 993 60 00	Scheibe 20 x 8,4 x 2 / washer	2	2	2		2	} nach Bedarf as required ab/from Modell '59
—	904 17 016 13	Scheibe 6,4 DIN 125 / washer	2	2	2		2	
22	055 596 60 00	Gummi-Dichtungsrahmen L — Drehfenster Rubber-sealing frame LH — vent. window	1	1	1		1	}
—	055 596 60 50	Gummi-Dichtungsrahmen R — Drehfenster Rubber-sealing frame RH — vent. window	1	1	1		1	

Bild-Nr. Key-No.	Teil-Nr. Part-No.	Bezeichnung Description	Limousine	TS	TS de Luxe	Coupé	Combi	Bemerkungen
								Remarks
—	055 599 06 00	Brüstungsrahmen innen L — Seitentür Parapet frame, inner LH — side door	1	1	1		1	} Bakelit Bakelite
—	055 599 07 00	Brüstungsrahmen innen R — Seitentür Parapet frame, inner RH — side door	1	1	1		1	
—	055 599 06 99	Brüstungsrahmen innen L — Seitentür Parapet frame, inner LH — side door	1	1	1		1	} tropenfest tropical finish
—	055 599 07 99	Brüstungsrahmen innen R — Seitentür Parapet frame, inner RH — side door	1	1	1		1	
23	055 599 06 01	Brüstungsrahmen innen L — Seitentür Parapet frame, inner LH — side door	1	1	1		1	} Bakelit Bakelite
—	055 599 07 01	Brüstungsrahmen innen R — Seitentür Parapet frame, inner RH — side door	1	1	1		1	
—	055 599 06 02	Brüstungsrahmen innen L — Seitentür Parapet frame, inner LH — side door	1	1	1		1	} tropenfest tropical finish
—	055 599 07 02	Brüstungsrahmen innen R — Seitentür Parapet frame, inner RH — side door	1	1	1		1	
		Brüstungsrahmen an Seitentür: Parapet frame to side door:						
24	055 599 10 00	Filzstreifen 985 x 20 x 2 / felt strip	2	2	2		2	
25	901 65 831 05	Linsensenkblechschaube Z 3,9 x 9,5 DIN 7983 verchromt / screw, chrome	10	10	10		10	
26	901 64 836 05	Linsensenkblechschaube S 3,9 x 25 DIN 7983 verchromt / screw, chrome	6	6	6		6	
27	055 596 34 00	Blendrahmen L — Tür-Rahmen Blind frame LH — door frame			1			
—	055 596 35 00	Blendrahmen R — Tür-Rahmen Blind frame RH — door frame			1			
		Blendrahmen an Tür-Rahmen: Blind frame to door frame:						
—	901 38 052 35	Zylinderschraube AM 4 x 5 DIN 84 verchromt / screw, chrome			4			} nach Bedarf as required
—	901 62 797 05	Zylinderblechschaube B 2,9 x 9,5 DIN 7971 verchromt / screw, chrome			4			
—	055 596 36 00	Blende L — Mittelsteg/Tür-Rahmen Blind LH — center web/door frame			1			} bis/up to Modell '59
—	055 596 37 00	Blende R — Mittelsteg/Tür-Rahmen Blind RH — center web/door frame			1			

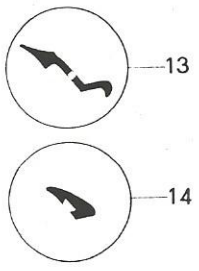
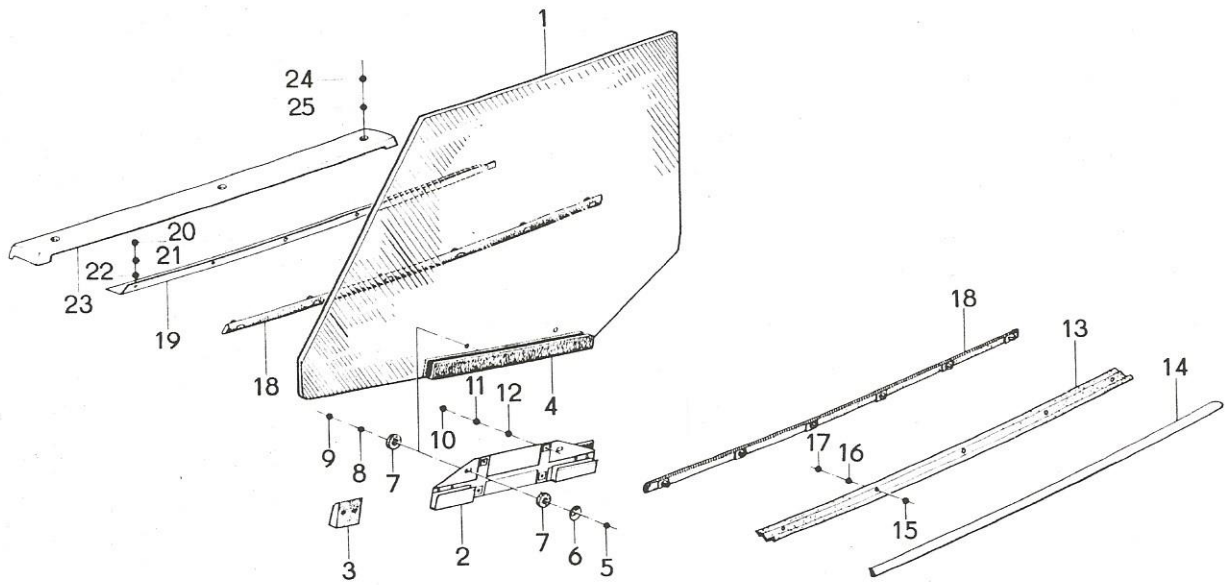
Gruppe 15 - Karosserie  
Group 15 - Body

**15 H**  
Bildtafel 61

Bild-Nr. Key-No.	Teil-Nr. Part-No.	Bezeichnung Description	Limousine	TS	TS de Luxe	Coupé	Combi	Bemerkungen
								Remarks
28	055 596 36 01	Blende L — Mittelsteg/Tür-Rahmen Blind LH — center web/door frame			1			} ab/from Modell '59
—	055 596 37 01	Blende R — Mittelsteg/Tür-Rahmen Blind RH — center web/door frame			1			
		Zierleiste an Tür-Brüstung: Moulding to door parapet						
29	055 597 14 00	Köder L 1055 mm lang / weatherstrip LH	1	1	1		1	} bis/up to Modell '59 } Profil-Nr. } Profile No. } Farbe angeben } Please state color } ab/from Modell '59
—	055 597 15 00	Köder R 1055 mm lang / weatherstrip RH	1	1	1		1	
—	055 597 14 00	Köder L 1055 mm lang / weatherstrip LH			1			
—	055 597 15 00	Köder R 1055 mm lang / weatherstrip RH			1			



Gruppe 15H - Scheiben, Abdichtungen und Chromteile  
Group 15H - Panes, Sealings and Chrome Parts



Gruppe 15 - Karosserie  
Group 15 - Body

**15 H**  
Bildtafel 62

Bild-Nr.	Teil-Nr.	Bezeichnung	Limousine	TS	TS de Luxe	Coupé	Combi	Bemerkungen
Key-No.	Part-No.	Description						Remarks
		<b>Türfenster — Coupé</b> <b>Door window — Coupé</b>						
1	106 595 82 00	Schiebefensterscheibe L Sliding window pane, LH				1		
—	106 595 83 00	Schiebefensterscheibe R Sliding window pane, RH				1		
2	106 590 88 00	Fensterhalteschiene kpl. L Window channel, complete, LH				1		
—	106 590 88 50	Fensterhalteschiene kpl. R Window channel, complete, RH				1		
3	106 595 42 00	Gummi-Keilstück 40 x 40 x 10 — Fensterhalteschiene Rubber wedge — window channel				2		
		Keilstück an Fensterhalteschiene: Wedge to window channel:						
—	909 11 267 10	Niet C 4 x 8 DIN 7338 / rivet				4		
		Schiebefensterscheibe an Fensterhalteschiene: Sliding window panel to window channel:						
4	106 595 78 00	Filzstreifen 320 x 50 x 3,5 / felt strip				2		
5	901 42 124 33	Linsensenkschraube AM 6 x 20 DIN 91 / bolt				4		
6	000 975 91 00	Scheibe 7 x 22 versenkt / washer, countersunk				4		
7	000 982 52 00	Gummischeibe 20 x 6,5 x 3 / rubber washer				8		
8	904 19 017 17	Scheibe R 7x 22 DIN 440 / washer				4		
9	902 02 007 17	6kt.-Mutter BM 6 DIN 439 / nut, hex.				4		
		Fensterhalteschiene an Fensterführung: Window channel to window guide:						
10	901 05 118 57	6kt.-Schraube M 6 x 8 DIN 933 / bolt, hex.				8		
11	904 08 016 07	Fächerscheibe A 6,4 DIN 6798 / fan type washer				8		
12	904 17 016 17	Scheibe 6,4 DIN 125 / washer				8		
13	106 595 84 00	Gummi-Fensterschachtabdichtung außen 835 mm lang Rubber window compartment sealing, outer				2		{ Profil-Nr. 000 981 22 00 Profile No. 000 981 22 00
14	106 595 38 00	Zierleiste L — Fensterschachtabdichtung Moulding LH — window compartment sealing				1		
—	106 595 39 00	Zierleiste R — Fensterschachtabdichtung Moulding RH — window compartment sealing				1		

Bild-Nr.	Teil-Nr.	Bezeichnung	Limousine	TS	TS de Luxe	Coupé	Combi	Bemerkungen
Key-No.	Part-No.	Description						Remarks
		Zierleiste und Fensterschachtabdichtung an Seitentür: Moulding and window compartment sealing to side door:						
15	000 991 37 00	Befestigungsschraube M 3 x 8 / fixing bolt				10		
16	904 08 007 17	Fächerscheibe A 3,2 DIN 6798 / fan type washer				10		
17	902 03 003 13	6kt.-Mutter M 3 DIN 934 / nut, hex.				10		
18	106 590 68 00	Fensterschachtabdichtung innen und außen L 779 mm lg. Window compartment sealing, inner and outer LH				2		
—	106 590 69 00	Fensterschachtabdichtung innen und außen R 779 mm lg. Window compartment sealing, inner and outer RH				2		
19	106 595 80 00	Winkelschiene L 779 mm lg. — Fensterschachtabdichtg. L-strap LH — window compartment sealing				1		
—	106 595 81 00	Winkelschiene R 779 mm lg. — Fensterschachtabdichtg. L-strap RH — window compartment				1		
		Winkelschiene an Seitentür: L-strap to side door:						
20	901 05 120 57	6kt.-Schraube M 6 x 10 DIN 933 / bolt, hex.				8		
21	904 08 016 07	Fächerscheibe A 6,4 DIN 6798 / fan type washer				8		
22	904 17 016 17	Scheibe 6,4 DIN 125 / washer				8		
23	106 599 06 00	Brüstungsleiste innen L — Seitentür Parapet batten, inner, LH — side door				1		} Preßholz Farbe angeben Pressed wood please state color
—	106 599 07 00	Brüstungsleiste innen R — Seitentür Parapet batten, inner RH — side door				1		
		Brüstungsleiste innen an Seitentür: Parapet batten, inner to side door:						
24	901 64 837 05	Linsensenkblechschraube B 3,9 x 32 DIN 7983 verchromt / screw, chrome				6		
25	904 55 611 00	Scheibe versenkt 4 x 12 / washer, countersunk				6		